



BENZIN-KOMBI-HÄCKSLER

Original Bedienungsanleitung

RAMBO-HC10DUO



ACHTUNG! Die Maschine wird ohne Motoröl und ohne Kraftstoff geliefert.

Sowohl die Modellnummer als auch die Seriennummer sind auf dem Typenschild an der Maschine zu finden. Sie sollten beide Nummern sicher aufbewahren, um auch in Zukunft darauf zurückgreifen zu können. Diese Anleitung erklärt die Funktionen und Anwendungen der Maschine.

ZU IHRER SICHERHEIT

**Vor Inbetriebnahme die Betriebsanleitung durchlesen,
Sicherheits- und Warnhinweise sind zu beachten!**

Überblick

1. Vorwort

- 1.1 Information zur Betriebsanleitung
- 1.2 Haftungsbeschränkung
- 1.3 Bezeichnung Maschine
- 1.4 Urheberrecht
- 1.5 Vorbehalte

2. Bestimmungsgemäße Verwendung

3. Betriebszeiteneinschränkung

4. Umwelt

5. Sicherheit

- 5.1 Warnhinweise
- 5.2 Sicherheitshinweise
- 5.3 Persönliche Schutzausrüstung (PSA)
- 5.4 Transport
- 5.5 Sicherer Umgang mit Betriebsstoffen/Tanken
- 5.6 Service-Sicherheit
- 5.7 Elektrische Anlage
- 5.8 Restgefahren und Schutzmaßnahmen
- 5.9 Verhalten im Notfall

6. Verwendete

Warnungs- und Hinweissymbole

7. Teilebezeichnung

- 7.1 Häcksler
- 7.2 Benzinmotor

8. Funktionen

- 8.1 Motor
- 8.2 Geräteeinheit

9. Technische Daten

- 9.1 Elektrischer Anschluss
- 9.1.1 Sicherheitsschaltung (NOT-HALT)

10. Technische Beschreibung

11. Lieferumfang

12. Montage

13. Antriebsart

- 13.1 Benzinmotor
- 13.2 Tanken
- 13.2.1 Motoröl auffüllen
- 13.2.2 Kraftstoff tanken

14. Inbetriebnahme

- 14.1 Vorbereitung zum Einsatzort
- 14.2 Startprozess
- 14.3 Motor ausschalten
- 14.4 Stillsetzen des Motors im Notfall
- 14.5 Leerlaufdrehzahl

15. Betrieb

- 15.1 Was darf gehäckselt werden
- 15.2. Was darf aufgesaugt werden
- 15.3 Häckseln, Aufsaugen

16. Wartungs- und Instandhaltungsarbeiten

- 16.1 Wartungs- und Instandhaltungsarbeiten
- 16.2 Wartungsplan
- 16.3 Schmierstoffe
- 16.3.1 Trommelhackwerk schmieren
- 16.3.2 Motorölwechsel
- 16.4 Messer
- 16.5 Antriebsriemen
- 16.5.1 Antriebsriemen auf Verschleiß und Spannung kontrollieren
- 16.5.2 Antriebsriemen wechseln
- 16.5.3 Dreiecksriemen wechseln
- 16.6 Luftfilter wechseln/reinigen
- 16.7 Zündkerze prüfen/wechseln/reinigen
- 16.8 Sicherheitseinrichtungen
- 16.9 Räder und Reifendruck prüfen
- 16.10 Gummischutzklappe
- 16.11 Maschine reinigen
- 16.12 Befestigungselemente prüfen, nachziehen
- 16.13 Konstruktion prüfen, reparieren

17. Transport

- 17.1 Transport per Hand
- 17.2 Transport mit Fahrwerk

18. Lagerung

19. Entsorgung

- 19.1 Außer Betrieb nehmen
- 19.2 Entsorgung von elektrischen Geräten
- 19.3 Entsorgung von Schmierstoffen

20. Fehlerbehebung

21. Gewährleistung/Garantie/Kundendienst

22. EG-Konformitätserklärung

23. Bauteile RAMBO-HC10DUO

1. Vorwort

Lesen Sie vor der Montage und vor Inbetriebnahme den gesamten Text der Bedienungsanleitung durch. Machen Sie sich anhand dieser Anleitung mit der Maschine, dem richtigen Gebrauch, sowie den Sicherheitshinweisen vertraut.

1.1 Informationen zur Betriebsanleitung

Diese Betriebsanleitung gibt wichtige Hinweise zum Umgang mit dem Benzin-Kombi-Häcksler RAMBO-HC10DUO. Voraussetzung für sicheres Arbeiten, ist die korrekte Einhaltung aller angegebenen Sicherheitshinweise und Handlungsanweisungen. Darüber hinaus sind die für den Einsatzbereich der Maschine geltenden örtlichen Unfallverhütungsvorschriften und allgemeinen Sicherheitsbestimmungen einzuhalten.

1.2 Haftungsbeschränkung

Wir haben uns bemüht, Sie möglichst umfangreich über die Unfallverhütung beim Betrieb der Maschine zu informieren, übernehmen jedoch keine Haftung für unvollständige Angaben zu aufgeführten Gefahrenpunkten und -quellen.

Der Hersteller übernimmt keine Haftung für Schäden aufgrund:

- Nichtbeachtung der Betriebsanleitung
- Nicht bestimmungsgemäßer Verwendung der Maschine
- Unsachgemäßer Montage, Inbetriebnahme, Bedienung und Wartung der Maschine
- Betreiben der Maschine bei defekten Sicherheitseinrichtungen oder nicht ordnungsgemäß angebrachten oder nicht funktionsfähigen Sicherheits- und Schutzvorrichtungen
- Nichtbeachten der Hinweise in der Betriebsanleitung bezüglich Transport, Lagerung, Funktion, Betrieb, Wartung und Pflege der Maschine
- Eigenmächtige bauliche Veränderungen an der Maschine
- Mangelhafte Überwachung von Maschinenteilen, die einem Verschleiß unterliegen
- Unsachgemäß durchgeführte Reparaturen

- Katastrophenfälle durch Fremdkörper-einwirkung und höhere Gewalt

1.3 Bezeichnung Maschine

Die Bezeichnung Maschine ersetzt die Handelsbezeichnung des Gegenstandes, auf den sich diese Betriebsanleitung - siehe Deckblatt - bezieht.

1.4 Urheberrecht

Alle Unterlagen sind urheberrechtlich geschützt. Eine Weitergabe und Vervielfältigung von Unterlagen, auch auszugsweise, sowie Mitteilungen des Inhalts an Dritte sind nicht gestattet, soweit nicht ausdrücklich zugesagt.

1.5 Vorbehalte

Angaben über technische Daten, Abmessungen und Abbildungen der Maschine, sowie Änderungen sicherheitstechnischer Normen, unterliegen der Fortentwicklung und sind daher nicht in jedem Fall für die Lieferung verbindlich.

Druck- und Formulierungsfehler vorbehalten.



WICHTIGER HINWEIS!

Die Maschine wird ohne Motoröl ausgeliefert.

Vor der ersten Inbetriebnahme muss MOTORÖL aufgefüllt werden!

2. Bestimmungsgemäße Verwendung

Der Benzin-Kombi-Häcksler – RAMBO-HC10DUO – mit zwei Grundfunktionen dient zum Zerkleinern von Astmaterial bis zu einer Stärke von 10 cm. Schlegel- und Hammermesser verarbeiten über einen weiteren Trichter bzw. über einen Saugschlauch Laub, Grüngut und kleine Zweige. Eine andere Verwendung ist nicht gestattet und kann gefährlich sein oder zu Schäden an der Maschine führen.

Die Maschine ist nicht geeignet um Gartenerde aufzubereiten.

Die Maschine darf nicht verwendet werden:

- für andere Materialien (z. B. Steine, Glas, Metall, Textilien, Küchenabfälle, Kartonagen, Kunststoff und dgl.).
- für Arbeiten, die in dieser Bedienungsanleitung nicht beschrieben sind.



VORSICHT!

Schnittabfälle von Koniferen oder ähnlich dichtes Schnittgut können zu Verstopfungen führen!

ACHTUNG!

Nutzen Sie immer nur eine der zwei Grundfunktionen.

Die Maschine ist nur für die Bedienung durch eine Person ausgelegt. Es dürfen nie zwei oder mehrere Personen an einer Maschine arbeiten.

Die Sicherheits-, Arbeits- und Wartungsvorschriften des Herstellers, sowie die in den technischen Daten angegebenen Abmessungen müssen eingehalten werden.



WARNUNG!

Möglicher Fehlgebrauch

- Sicherheitseinrichtungen dürfen nicht demontiert oder überbrückt werden.
- Verwendung von nicht freigegebenem Zubehör.
- Die Maschine darf nicht im gewerblichen Einsatz betrieben werden.

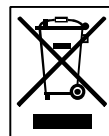
Personen die mit der Betriebsanleitung nicht vertraut sind, Kinder, Jugendliche sowie Personen unter Alkohol-, Drogen- und Medikamenteneinfluss dürfen die Maschine nicht bedienen.

3. Betriebszeiten-einschränkung

In Wohn- und Kleinsiedlungsgebieten oder auf dem Gelände von Krankenhäusern und Pflegeanstalten dürfen an Sonn- und Feiertagen ganztägig sowie an Werktagen von 20.00 bis 7.00 Uhr Häcksler nicht betrieben werden.

Bitte beachten Sie auch die regionalen Vorschriften zum Lärmschutz.

4. Umwelt



Abfälle bitte einer Wiederverwertung zuführen, und nicht als Müll entsorgen. Alle Werkzeuge, Schläuche und Verpackungen sind zu sortieren, zum Wertstoffhof vor Ort zu bringen und umweltgerecht zu entsorgen.

Der Einsatzort muss gegen eine Kontamination mit auslaufenden Betriebsstoffen geschützt werden. Verbrauchte oder restliche Betriebsstoffe sind entsprechend, den am Einsatzort geltenden Vorschriften zum Umweltschutz, dem Recycling zuzuführen.



Erkundigen Sie sich bei Ihrer kommunalen Entsorgungsbehörde nach Möglichkeiten einer umweltschonenden und sachgerechten Entsorgung.

5. Sicherheit

Dieser Abschnitt gibt einen umfassenden Überblick aller wichtigen Sicherheitsaspekte, für einen angemessenen Schutz des Bedieners, sowie für den sicheren und störungsfreien Betrieb.

Die Nichtbeachtung der in dieser Anleitung aufgeführten Handlungsanweisungen und Sicherheitshinweise kann zu erheblichen Gefährdungen führen.

5.1 Warnhinweise

Warnhinweise sind in dieser Betriebsanleitung durch Symbole gekennzeichnet. Die Sicherheitshinweise werden durch Signalworte eingeleitet, die das Ausmaß der Gefährdung zum Ausdruck bringen.

Die Hinweise sind unbedingt einzuhalten, um Unfälle, Personen- und Sachschäden zu vermeiden.



GEFAHR!

Bei Nichtbeachtung dieser Anweisung besteht höchste Lebensgefahr bzw. die Gefahr lebensgefährlicher Verletzungen.



WARNUNG!

Bei Nichtbeachtung dieser Anweisung besteht Lebensgefahr bzw. die Gefahr schwerer Verletzungen.



VORSICHT!

Bei Nichtbeachtung dieser Anweisung besteht leichte bis mittlere Verletzungsgefahr.



WICHTIGER HINWEIS!

Bei Nichtbeachtung dieser Anweisung besteht Gefahr einer Beschädigung des Motors oder anderen Sachwerten.

5.2 Sicherheitshinweise



WARNUNG!

Machen Sie sich mit der Maschine vertraut. Eine ordnungsgemäße Schulung ist Voraussetzung für ein sicheres Arbeiten mit dieser Maschine. Eine falsche Bedienung oder der Betrieb durch ungeschultes Personal kann eine Gefahr darstellen.

Lesen Sie die Bedienungsanleitung von dieser Maschine sorgfältig durch und beachten Sie die auf der Maschine angebrachten Etikettierungen. Machen Sie sich mit der Anwendung und den Einschränkungen, sowie den damit zusammenhängenden, spezifischen, potenziellen Gefahren vertraut.

Machen Sie sich ferner mit den Bedienteilen und deren sachgemäßer Verwendung vertraut. Erlernen Sie, wie man die Maschine stoppt und schnell ausschaltet. Unerfahrene Bediener müssen vom Personal, das mit der Maschine vertraut ist, eingewiesen werden. Erst dann dürfen diese die Maschine betreiben.

Neben den Arbeitssicherheitshinweisen in dieser Betriebsanleitung müssen die für den Einsatzbereich der Maschine gültigen Sicherheits-, Unfallverhütungs- und Umweltschutzvorschriften, sowie die straßenverkehrsrechtlichen Regeln eingehalten werden.

Verantwortung des Betreibers

Der Betreiber muss dem Bediener die Betriebsanleitung zugänglich machen und sich vergewissern, dass der Bediener sie gelesen und verstanden hat. Die Betriebsanleitung ist dabei zu übergeben. Darüber hinaus muss er das Personal in regelmäßigen Abständen schulen und über die Gefahren im Umgang mit der Maschine informieren.

Des Weiteren ist der Betreiber dafür verantwortlich, dass die Maschine stets in technisch einwandfreiem Zustand ist.

Verantwortung des Bedieners

Nur geschulte Personen dürfen die Maschine starten, bedienen und abschalten. Die Bedienperson muss in der korrekten Bedienung der Maschine geschult und mit den notwendigen Sicherheitsvorrichtungen vertraut sein. Unzureichend informierte Bediener können sich

und andere Personen durch unsachgemäßen Gebrauch gefährden.

Erstbenutzer sollten sich vom Verkäufer einweisen lassen, um sich mit den Eigenschaften der Maschine, der bestimmungsgemäßen Verwendung und den notwendigen Sicherheitsvorrichtungen vertraut zu machen.

Bedienpersonal



WARNUNG!

Personen, die mit der Betriebsanleitung nicht vertraut sind, Kinder, Jugendliche unter 18 Jahren sowie Personen unter Alkohol-, Drogen- und Medikamenteneinfluss dürfen die Maschine nicht bedienen. Jugendliche ab 16 Jahren dürfen im Rahmen einer Ausbildung und unter Aufsicht einer geschulten Person die Maschine benutzen.



Die Maschine ist nur für den Betrieb durch 1 Person ausgelegt! Es dürfen nie zwei oder mehrere Personen die Maschine betreiben und beladen.

Die Aufhaltung von Kindern oder weiteren Personen im Arbeitsbereich während dem Häckseln ist untersagt. Achten Sie auch auf Tiere.

Die Maschine darf nur im Freien und nicht in geschlossenen Räumen in Betrieb genommen werden.

Der Bediener haftet für alle Schäden an Dritten und deren Eigentum.

Arbeitsbereich

Das Arbeiten mit der Maschine erfordert hohe Aufmerksamkeit.

- **Auf die Umgebungsbedingungen am Arbeitsplatz achten.** Zum Arbeiten ist ein ebener und trittfester Bereich mit ausreichender Bewegungsfreiheit erforderlich. Achten Sie dabei auch auf die Kippsicherheit!
- **Im Arbeits- und Umgebungsbereich der Maschine für ausreichende Lichtverhältnisse sorgen.** Eine schlechte Beleuchtung kann die Verletzungsgefahr entscheidend erhöhen!
- Bei schlechter Witterung und auf unebenem Gelände auf sicheren Stand achten. **Rutschgefahr!**

Betrieb



WARNUNG!

Das zerkleinerte Material wird mit hoher Geschwindigkeit aus der Maschine ausgeworfen. Tragen sie immer eine Schutzbrille!

Niemals eine beschädigte Maschine in Betrieb nehmen!

Nur in guter körperlicher Verfassung arbeiten.

Alle Arbeiten ruhig und umsichtig durchführen.

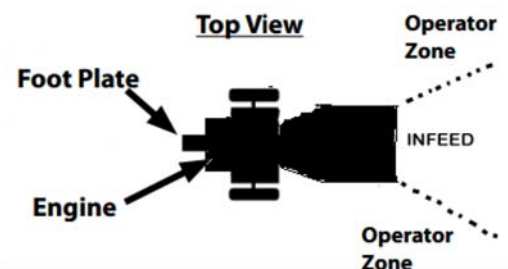
Die Maschine nie unbeaufsichtigt laufen lassen.

Beim Starten des Motors nicht im Bereich der Auswurföffnungen stehen.

Mit dem Häckseln erst starten, wenn der Benzinmotor die max. Drehzahl erreicht hat.

Das Material niemals mit Gewalt in die Maschine einführen. Halten Sie längere Äste beim Einfüllen gut fest. Tragen Sie geeignete Schutzausrüstung (z.B. Schutzbrille, Gehörschutz, Handschuhe und festes Schuhwerk).

Die Maschine immer seitlich vom Einzugstrichter bedienen. Es ist verboten, sich vor dem Auswurfschacht aufzuhalten, wenn die Maschine in Betrieb ist.



Arbeitsstellung

Gesicht und Körper vom Einzugstrichter fernhalten.

Niemals in den Einzugs- oder Auswurfschacht greifen.

Nur mit scharfen Messern arbeiten, dies vermindert die Rückschlaggefahr

Um Verletzungen zu vermeiden, halten Sie Finger, Hände und Füße entfernt vom Einzugstrichter und dem Auswurfschacht.

Bei unsachgemäßer Handhabung können die scharfen Schneiden der Messer ein erhebliches Verletzungsrisiko darstellen. Achten Sie darauf, dass die beiden Hackmesser und das Gegenmesser korrekt installiert und sicher befestigt sind. Andernfalls kann es zu schweren Verletzungen kommen.

Die Maschine nie ohne Schutz- und Sicherheitsvorrichtungen betreiben. Nicht angebrachte Schutz- und Sicherheitsvorrichtungen sind eine Gefahrenquelle und können schwere Verletzungen verursachen.

Wenn die Maschine mit einem Fremdkörper in Berührung kommt, den Motor ausschalten und die Zündkerze abnehmen. Überprüfen Sie die Maschine auf etwaige Schäden. Lassen Sie den Schaden beheben, bevor Sie die Maschine wieder starten und weiterarbeiten.

Bei evtl. Verstopfungen am Schneidwerk und Auswurf, den Motor abstellen, die Zündkerze abnehmen und das Schneidwerk mit einem geeigneten Hilfsmittel säubern.

Schalten Sie den Motor immer aus, wenn sich das Häckseln verzögert oder wenn Sie sich mit der Maschine von einem Standort zum anderen bewegen.

Vorsicht bei drehenden Werkzeugen - **Sicherheitsabstand einhalten!**

Vorsicht bei nachlaufenden Werkzeugen. Hackmesser können, bedingt durch die Schwungmasse nachlaufen. Erst wenn die Werkzeuge ganz stillstehen, der Motorschalter auf OFF/AUS steht und der Zündkerzenstecker abgezogen wurde, darf an der Maschine gearbeitet werden.

Während der Funktionsprüfung der Hackmesser nicht in die laufende Maschine (Einzugstrichter/Auswurfschacht) greifen.

Nie ohne Schutzvorrichtungen arbeiten. Die Wirksamkeit der Sicherheits- und Schutzvorrichtungen darf nicht unzulässig beeinflusst oder aufgehoben werden.

Die Inbetriebnahme der Maschine mit einer höheren Drehzahl als in den *Technischen Daten* empfohlen, kann zur Motorschädigung führen. **Eine hohe Drehzahl erhöht die Unfallgefahr!**

Der Antrieb ist sofort auszuschalten bei spürbaren Veränderungen am Verhalten der Maschine.

Arbeitsende

Die Maschine nicht unbeaufsichtigt laufen lassen, solange der Motor läuft.

Beim Verlassen der Maschine (auch bei kurzen Unterbrechungen), Motor abstellen und die Maschine gegen unbefugtes Benutzen sichern. Bei Modellausführungen mit einem Zündschlüssel ist dieser herauszuziehen, ansonsten den Zündkerzenstecker abziehen.

Die Maschine so abstellen, dass sie nicht umkippen, herabfallen oder wegrutschen kann.

Die Maschine ordnungsgemäß lagern, wenn sie nicht benutzt wird. Lagern Sie die Maschine nach dem Betrieb an einem abgesperrten, sauberen, frostgeschützten und trockenen Ort, der für Kinder unzugänglich ist.

5.3 Persönliche Schutzausrüstung (PSA)

Beim Umgang mit der Maschine ist das Tragen persönlicher Schutzausrüstungen (PSA) unbedingt erforderlich, um eine Gefährdung für den Bediener zu minimieren. Nachfolgende Schutzmaßnahmen sind zu beachten:

- Eng anliegende **Arbeitskleidung**, die die Bewegung nicht behindert. Sie dient vorwiegend zum Schutz vor Erfassen durch bewegliche Teile.
- **Schallschutzmittel** wie z.B. Gehörschutz, Kapseln, etc. zum Schutz vor Gehörschäden.
ACHTUNG! Lärm kann gesundheitsschädlich sein. Wenn der zulässige Geräuschpegel von 80 dB(A) überschritten wird, muss ein Gehörschutz getragen werden.
- **Mundschutz** zum Schutz vor Atemwegserkrankungen, um Feinstaub oder Partikel zurückzuhalten.
- **Schutzbrille mit Seitenschutz**, um die Augen vor Staub oder Splitter zu schützen.
- **Arbeitshandschuhe** aus festem Leder, zum Schutz vor scharfen Kanten, Splitter oder übermäßiger Vibration.
- **Sicherheitsschuhe oder -stiefel** mit Stahlkappen zum Schutz vor unebenen, scharfkantigen Untergründen oder herabfallenden Gegenständen. Das Sicherheitsschuhwerk gewährleistet auch einen sicheren Stand.
- **Schutzhelm** zum Schutz des Kopfes vor herabfallenden Teilen und pendelnden Lasten. Er kann auch bei beengten Situationen vor Verletzungen bewahren.

5.4 Transport

Zum Transport auf Kraftfahrzeugen oder Anhängern und vor jedem Standortwechsel den Motor abschalten und den Stillstand der Arbeitswerkzeuge abwarten. Dann Zündkerzenstecker abziehen und Kraftstoffhahn (falls vorhanden) schließen.

Die Maschine nur aufrecht transportieren.

5.5 Sicherer Umgang mit Betriebsstoffen/ Tanken



WARNUNG!

Verbrennungsmotoren stellen während des Betriebes und beim Auftanken eine besondere Gefahr dar. Lesen und beachten Sie immer die Warnhinweise und parallel dazu die zusätzlich angeführten Sicherheitsanweisungen weiter unten in diesem Handbuch. Bei Nichtbeachtung kann es zu schweren oder sogar tödlichen Verletzungen kommen.

Motor nicht in Innenräumen, Garagen oder geschlossenen Räumen starten oder laufen lassen. Die Abgase des Motors enthalten giftiges Kohlenmonoxid. Der Aufenthalt in einer kohlenmonoxidhaltigen Umgebung kann zur Bewusstlosigkeit und zum Tod führen.

Vor dem Tanken den Motor ausschalten und abkühlen lassen.

Rauchen und jedes offene Feuer ist nicht zulässig.

Kraftstoffe können lösungsmittelähnliche Substanzen enthalten. Haut- und Augenkontakt mit Mineralölprodukten vermeiden. Beim Tanken Handschuhe tragen.

Keinen Kraftstoff oder Öl verschütten. Wenn Kraftstoff oder Öl verschüttet wurde, Maschine sofort säubern. Kraftstoff nicht mit Kleidung in Berührung bringen. Falls Kraftstoff an die Kleidung gelangt, Kleidung sofort wechseln.

Darauf achten, dass kein Kraftstoff oder Öl ins Erdreich gelangt (Umweltschutz!). Geeignete Unterlage verwenden.

Tankverschluss vorsichtig lösen, damit sich der bestehende Druck im Tank langsam abbauen kann. Kraftstoffleitungen, Tankverschluss und Tank auf undichte Stellen oder Risse prüfen. Die Maschine

darf mit solchen Schäden nicht in Betrieb genommen werden.

Tankverschluss nach dem Betanken wieder gut verschließen.

Zum Starten der Maschine den Standort wechseln (mindestens 3 Meter entfernt vom Tankplatz).

Kraftstoffe sind nicht unbegrenzt lagerfähig. Nur so viel einkaufen, wie in einigen Monaten verbraucht werden soll. Keinen alten Kraftstoff verwenden!

Kraftstoff und Öl nur in zugelassenen und gekennzeichneten Kanistern transportieren und lagern.

Kraftstoff und Öl nicht in der Nähe von brennbaren oder leicht entzündlichen Stoffen sowie Funken oder offenem Feuer transportieren und lagern.

Nie eine Maschine mit beschädigtem Zündkabel und Kerzenstecker benutzen. Gefahr von Funkenbildung!

Kraftstoffe und Öle sind gemäß Sicherheitsbestimmungen für Kinder unzugänglich aufzubewahren.

5.6 Service-Sicherheit



WARNUNG!

Instandsetzungs-, Einrichtungs-, Wartungs- und Reinigungsarbeiten, sowie das Transportieren der Maschine nur bei abgeschaltetem Antrieb und stillstehendem Werkzeug vornehmen. Bei Funktionsstörung ist der Betrieb grundsätzlich abzuschalten. Bewegliche Teile können schwere Verletzungen verursachen.

An Maschinen mit Benzinmotor vor Instandsetzungs-, Einrichtungs-, Wartungs- und Reinigungsarbeiten Zündkerzenstecker ziehen und Zündkerze herausdrehen, um ein unbeabsichtigtes Starten zu verhindern.

Immer auf den betriebssicheren Zustand der Maschine achten, insbesondere ist das Kraftstoffsystem auf Dichtigkeit zu überprüfen.

Unterliegen Schutzeinrichtungen und Arbeitswerkzeuge einem Verschleiß, so sind diese regelmäßig zu kontrollieren und ggf. auszutauschen.

Beschädigte Schneidwerkzeuge (gesprungen, ausgeschlagen oder anders beschädigt) sind sofort auszutauschen. Verwenden Sie beim Auswechseln der Hackmesser geeignetes Werkzeug und tragen Sie dabei Schutzhandschuhe.

Regelmäßig die Schraubverbindungen auf festen Sitz prüfen und ggf. nachziehen.
Bedienelemente der Maschine stets trocken und frei von Harz, Öl und Fett halten.

Nach Instandsetzungs-, Einrichtungs-, Wartungs- und Reinigungsarbeiten immer die Schutz- und Sicherheitsvorrichtungen an der Maschine anbringen und in Schutzstellung bringen.

Arbeiten an der elektrischen Anlage nur von Elektrofachkräften ausführen lassen.

Ausschließlich original – LUMAG – Ersatzteile und Zubehör verwenden. Durch den Gebrauch anderer Ersatzteile und Zubehörs ist mit einer erhöhten Unfallgefahr zu rechnen. Für hieraus resultierende Schäden entfällt jegliche Haftung.

5.7 Elektrische Anlage

Träger eines Herzschrittmachers dürfen bei laufendem Motor die stromführenden Teile der Zündanlage nicht berühren.

5.8 Restgefahren und Schutzmaßnahmen



WARNUNG!

Das Außerkraftsetzen, Verändern, Blockieren, Abbauen, Umbauen oder Anbauen von etwaigen Teilen an Sicherheits- und Schutzeinrichtungen der Maschine ist strengstens untersagt und kann bei Nichtbeachtung schwere bzw. lebensgefährliche Verletzungen nach sich ziehen.

Mechanische Restgefahren

Erfassen, Aufwickeln

Die Maschine kann Kleidungsstücke, Schnüre, Drähte u.a. Fremdkörper erfassen und einziehen.
→ Häckselgut nach entsprechenden Fremdkörpern absuchen. Eng anliegende Kleidung tragen.

Einziehen, Fangen

Rotierende Teile wie z.B. das Messerwerk kann weite Kleidung einziehen und fangen.
→ Beim Umgang mit der Maschine ist das Tragen

persönlicher Schutzausrüstungen (PSA) unbedingt erforderlich.

Quetschen

Nachlässiges Führen des Häckselguts kann zu schweren Verletzungen führen.

→ Häckselgut langsam und vorsichtig in den Einfülltrichter für Astwerk führen. Äste immer mit dem dicken Ende zuerst einführen. **Automatischer Einzug!**

→ Grüngut langsam in den Einfülltrichter für Laub führen. **Zum Nachführen einen Stock benutzen!**

→ Nicht in die Einfülltrichter greifen.

→ Ausreichenden Sicherheitsabstand halten.

→ Maschine ruhig und bedacht bedienen.

→ Dritte aus dem Gefahrenbereich fernhalten.

Wegfliegende Teile beim Arbeiten

Beim Häckseln oder Aufsaugen können Grüngut, Zweige, Späne oder Splitter wegfliegen und Menschen verletzen.

→ Schutzeinrichtung (Ablenklappe) an der Maschine funktionsfähig halten und nutzen.

→ Persönliche Schutzausrüstung wie z. B. Augenschutz tragen.

→ Dritte aus dem Gefahrenbereich fernhalten.

Vernachlässigung ergonomischer Grundsätze

Nachlässiger Gebrauch persönlicher Schutzausrüstung (PSA)

Nachlässiger Gebrauch oder Weglassen persönlicher Schutzausrüstung kann zu schweren Verletzungen führen.

→ Vorgeschriebene Schutzausrüstung tragen.

Unzureichende örtliche Beleuchtung

Eine schlechte Beleuchtung stellt ein hohes Sicherheitsrisiko dar.

→ Stets für ausreichende Beleuchtung am Arbeitsplatz sorgen.

Menschliches Verhalten, Fehlverhalten

→ Stets bei allen Arbeiten voll konzentriert sein. Restgefahr kann nie ausgeschlossen werden.

Elektrische Restgefahren

Direkter oder indirekter elektrischer Kontakt

Das Berühren spannungsführender Teile bei geöffneten, elektrischen oder defekten Bauteilen oder nicht ordnungsgemäßer Elektro-Anschlussleitungen kann zu Verletzungen führen.

→ Niemals den Kerzenstecker oder die Zündkerze bei laufendem Motor berühren.

→ Defekte Kabel oder Stecker vom Fachmann austauschen lassen.

Thermische Restgefahren

Verbrennungen, Frostbeulen

Das Berühren von heißen Oberflächen kann zu Verbrennungen führen.

→ Motor abkühlen lassen. Achten Sie immer auf ausreichende Belüftung des Motors.

Gefährdung durch Lärm

Gehörschädigungen

Längeres, ungeschütztes Arbeiten mit der Maschine kann zu Gehörschädigungen führen.

→ Grundsätzlich einen Gehörschutz tragen.

Gefährdung durch Werkstoffe und andere Stoffe

Kontakt, Einatmung

Herausgeworfene Gegenstände oder Flüssigkeiten können zu Gesundheitsschäden führen.

→ Beim Häckseln können mechanische Partikel ihre Augen verletzen. Stets eine Schutzbrille tragen!

→ Abgase können zu Gesundheitsschäden führen. Motorgeräte nur im Freien verwenden und regelmäßig Pausen einlegen.

Feuer, Explosion

Brand- und Rutschgefahr durch ausgelaufenen Kraftstoff oder Hydraulikflüssigkeit.

→ Während dem Betrieb ist Rauchen, Feuer und offenes Licht verboten!

→ Verschüttete Flüssigkeit sofort mit Ölbindemittel beseitigen und vorschriftsmäßig entsorgen.

Sonstige Gefährdungen

Ausrutschen, Stolpern oder Fall von Personen

Auf instabilen und unebenen Untergründen können Sie durch Stolpern zu Schaden kommen.

→ Achten Sie auf Hindernisse im Arbeitsbereich. Achten Sie immer auf sicheren Stand und tragen Sie Sicherheitsschuhe.

5.9 Verhalten im Notfall

Bei einem eventuell eintretenden Unfall leiten Sie die entsprechend notwendigen Erste-Hilfe-Maßnahmen ein und fordern Sie schnellstmöglich qualifizierte ärztliche Hilfe an.

Wenn Sie Hilfe anfordern, geben Sie folgende Angaben:

Wo es geschah - was geschah - wie viele Verletzte - welche Verletzungsart - wer meldet!

6. Verwendete Warnungs- und Hinweissymbole

Auf der Maschine sind Symbole angebracht, die wichtige Informationen zum Produkt und Nutzungsanweisungen darstellen.



ACHTUNG!

Hier geht es um Ihre Sicherheit. Das Symbol weist auf einen Gefahren-, Warnungs- oder Vorsichtshinweis hin.



Vor Inbetriebnahme die Betriebsanleitung und Sicherheitshinweise lesen und beachten.



Vor Reinigungs-, Wartungs- und Reparaturarbeiten Motor abstellen und Zündkerzenstecker abziehen.



GEFAHR!

Gesundheits- und Explosionsgefahr durch Verbrennungsmotor



Im Abgas des Motors ist giftiges Kohlenmonoxid enthalten. Der Aufenthalt in einer kohlenmonoxidhaltigen Umgebung kann zur Bewusstlosigkeit und zum Tod führen.



Motor nicht in einem geschlossenen Raum laufen lassen.



Die Maschine von Hitze, funken sowie Flammen fernhalten. Nicht in der Nähe der Maschine rauchen.



Benzin ist äußerst feuergefährlich und explosiv. Bevor getankt wird, den Motor abstellen und abkühlen lassen.



Unverbleiten Kraftstoff ROZ95 oder höher verwenden.



GEBOTSZEICHEN

Lesen Sie diese Anweisungen vollständig durch, bevor Sie die Maschine verwenden. Andernfalls erhöht sich die Verletzungsgefahr für Bediener und anderen Personen.



Tragen Sie Sicherheitsschuhe mit Stahlkappen.



Tragen Sie Schutzhandschuhe.



Tragen Sie einen Augenschutz.



Tragen Sie einen Gehörschutz.



Motoröl überprüfen!

Ölstand vor jedem Gebrauch und jeweils nach mind. 8 Betriebsstunden (BTS) kontrollieren.



Entfernen oder manipulieren Sie niemals Schutz- oder Sicherheitsvorrichtungen.



Warnung vor heißen Oberflächen. Verbrennungsgefahr!

Keine heißen Motorteile berühren. Diese bleiben auch nach Abschalten der Maschine für kurze Zeit heiß.



Ein Verfangen im sich drehenden Riemen verursacht eine Handverletzung. Riemenschutz immer aufsetzen.



WARNUNG! Hände und Füße von rotierenden Messern fernhalten. Bei laufendem Motor nicht in Öffnungen, den Einzugsrichter oder Auswurfschacht greifen.



WARNUNG! Hände von rotierenden Teilen fernhalten. Maschinenteile nur dann berühren, wenn sie vollständig zum Stillstand gekommen sind. Bei laufendem Motor niemals Schutz-einrichtungen öffnen oder entfernen.



WARNUNG! Gefahr durch weggeschleuderte Objekte bei laufendem Motor. Es besteht die Gefahr, dass Äste, Gartenabfälle oder andere Materialien plötzlich ausgestoßen werden. Aus diesem Grund dürfen sich unbeteiligte Personen, sowie Haus- und Nutztiere niemals vor und neben dem Häcksler aufhalten.



Bei laufendem Motor ausreichenden Sicherheitsabstand von mind. 12 Meter halten.



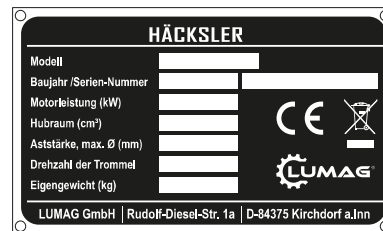
Halten Sie umstehende Personen vom Arbeitsbereich fern.



Häckseln von Ästen aller Art bis max. 100 mm Durchmesser, je nach Holzart und Frische.



Schalleistungspegel an der Maschine



Typenschild

Ausgestattet mit Modellbezeichnung, Baujahr und Seriennummer. Für Ersatzteil-Bestellungen bzw. Service-Informationen, bitte diese Daten immer angeben.



Alt-Elektro-/ Motorgeräte sind Wertstoffe, sie gehören daher nicht in den Hausmüll! Bitte entsorgen Sie die Bauteile umweltgerecht.

HINWEIS für Häcksler:

Bei Verstopfung die Maschine sofort ausschalten und den Stillstand der Schneidwerkzeuge abwarten!

Aufgrund des Überhitzens der Fliehkraftkupplung besteht Gefahr, dass Keilriemen und Kupplung Schaden nehmen.

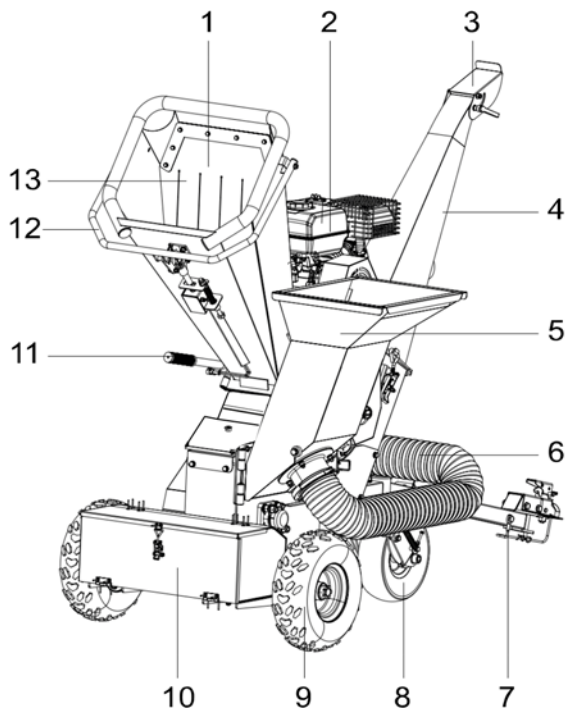
NOTE for Wood Chipper:

In case of blockage, switch off the machine immediately and wait for the spinning blades to stop!

Due to the overheating of the centrifugal coupling, Risk of damage to belt and clutch.

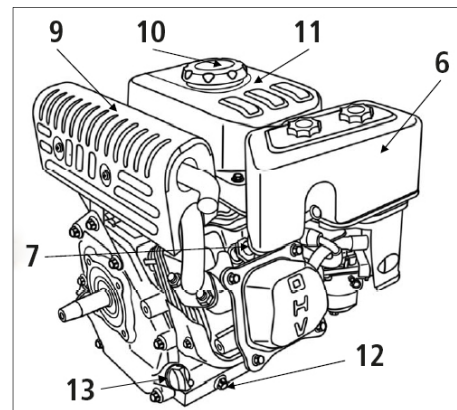
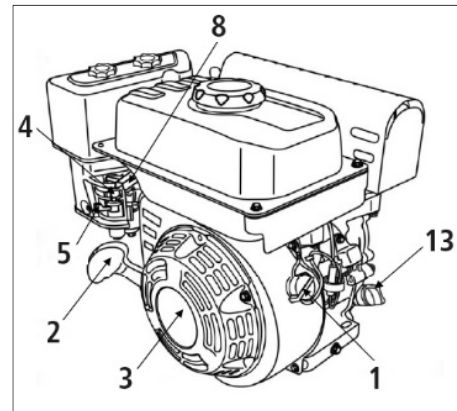
7. Teilebezeichnung

7.1 Häcksler



- 1 Klappbarer Einfülltrichter (Astwerk) mit Schnellverschluss
- 2 Benzinmotor
- 3 Ablenklappe
- 4 Klappbarer Auswurfschacht mit Schnellverschluss
- 5 Klappbarer Einfülltrichter (Laub) mit Schnellverschluss
- 6 Saugschlauch
- 7 Zugstange mit Anhängerkupplung
- 8 Lenkbares Stützrad mit Feststellbremse
- 9 Komplettrad mit Staubkappe
- 10 Werkzeugbox
- 11 Griffstange mit Einhängvorrichtung (Saugschlauch)
- 12 Sicherheitsbügel (NOT-HALT)
- 13 Gummischutzklappe

7.2 Benzinmotor



- 1 Motorschalter (Zündschalter)
- 2 Handstartgriff
- 3 Reversierstarter
- 4 Chokehebel
- 5 Kraftstoffhahn
- 6 Luftfilter
- 7 Zündkerze, Zündkerzenstecker
- 8 Gashebel
- 9 Auspufftopf
- 10 Tankdeckel
- 11 Kraftstofftank
- 12 Ölablassschraube
- 13 Öleinfüllschraube mit Messstab

8. Funktionen

8.1 Motor

Motorschalter (Zündschalter) (1)

Der Motorschalter in der Stellung OFF/AUS verhindert das Starten der Maschine (des Motors). Zur Wiederinbetriebnahme Motorschalter in die Stellung ON/EIN bringen, [dann Motor starten wie in INBETRIEBNAHME / Startprozess \(14.2\) beschrieben.](#)

Reversierstarter, Rücklaufstarter (2+3)

Der Starter ist als Magnetzündung mit Federrückstellung ausgeführt. Eine falsche Handhabung des Reversierstarters kann den Starter beschädigen. Nie den Seilzug vom Reversierstarter um die Hand wickeln.

Chokehebel (4)

Der Chokehebel öffnet und schließt die Chokeklappe des Vergasers. Der Chokehebel wird nur zum Starten eines kalten Motors verwendet.

Kraftstoffhahn (5)

Der Kraftstoffhahn öffnet und schließt die Verbindung zwischen Tank und Vergaser.

Luftfilter (6)

Der Luftfilter besteht aus einem Vorfilter aus Schaumstoff und einem Papierfiltereinsatz. Er befindet sich unter der Abdeckung (6). Ein verschmutzter Luftfilter macht sich durch unsauberen Lauf des Motors und schwarzem Rauch bemerkbar.

Auspufftopf (9)

Der Auspuff des Motors wird warm, wenn der Motor läuft. Vermeiden Sie es, den Auspufftopf zu berühren, wenn er heiß ist. Achtung Verbrennungsgefahr!

Gashebel (8)

Das Gas kann mit dem Hebel am Motor reduziert werden, sodass der Motor im Leerlauf ist und die Messertrommel stoppt.

Zündkerze, Zündkerzenstecker (7)

Die Zündung erfolgt über ein Zündkabel und einen Zündkerzenstecker, der mit der Zündkerze verbunden ist. Bevor sie den Motor starten, überprüfen Sie den Zündkerzenstecker auf richtigen Sitz. Bei Einstell- und Wartungsarbeiten ziehen Sie immer den Zündkerzenstecker von der Zündkerze.

Öleinfüllschraube mit Messstab (13)

Das Motoröl wird in die Aufnahme für den Ölmesstab gefüllt. Zum Prüfen des Ölstands darf der Messstab NICHT nach unten geschraubt werden.

Ölablassschraube (12)

Die Ölablassschraube befindet sich an der Rückseite des Motors.

Kraftstofftank (11)

Unter dem Tank befindet sich ein Kraftstoffhahn.

Fliehkraftkupplung

Der Motor verfügt über eine Fliehkraftkupplung, die mit der Kurbelwelle gekoppelt ist. Wenn die Motordrehzahl steigt, wird der Antrieb der Messertrommel automatisch eingekuppelt.

8.2 Geräteeinheit

Sicherheitsschaltung

NOT-HALT-Bügel (12) am Einfülltrichter

Der Motor kann in Gefahrensituationen durch Drücken des NOT-HALT-Bügels (12) gestoppt werden.

Es ist noch ein weiterer Schalter mit der gleichen Funktion vorhanden.

- Motorschalter (Zündschalter) (1) am Motor.



Sicherheitsschaltung (NOT-HALT)



WARNUNG!

Die Messertrommel läuft aufgrund der Schwungmasse eine kurze Zeit nach!

Im Falle unerwarteter Umstände nie zögern, den NOT-HALT-Bügel (12) am Einzugstrichter zu betätigen.

Feststellbremse

Die Feststellbremse blockiert das Stützrad der Maschine und sorgt dafür, dass sie nach dem Abstellen nicht wegrollt.

Ablenkklappe (3)

Die Wurfweite des Häckselguts kann durch das Verstellen der Klappe am Auswurfschacht verändert werden.

Klappbarer Auswurfschacht (4)

Der Auswurfschacht kann zum Reinigen der Messertrommel, zur Beseitigung von Verstopfungen und für das Wechseln der Messer zur Seite geklappt werden.

Klappbare Einfülltrichter (1+5)

Der obere und untere Einfülltrichter kann zum Reinigen der Messertrommel, zur Beseitigung von Verstopfungen und für das Wechseln der Messer zur Seite geklappt werden.

Ein Umschalthebel am unteren Einfülltrichter ermöglicht den Wechsel vom Häckselmodus zum Saugmodus ohne Werkzeug.

Feststellbremse

Der



GEFAHR!

Vor Inbetriebnahme der Maschine müssen Einfülltrichter, Auswurfschacht, sowie die Sicherheitsschaltung wieder montiert werden. Sicherheitsschaltung auf Funktion überprüfen!

Zugstange (7)

Zum besseren Führen der Maschine ist eine Zugstange vorgesehen.



WICHTIGER HINWEIS!

Bei Verladetätigkeit die Zugstange abmontieren!



VORSICHT!

Die Maschine niemals am Einfülltrichter bzw. Auswurfschacht anheben!

9. Technische Daten

Modell-Nummer	RAMBO-HC10DUO
Antrieb	LONCIN G170F 4-Takt OHV-Benzinmotor
Hubraum	212 cm ³
Motorleistung, max.	4,4 kW*
Motordrehzahl max.	3.600 min ⁻¹
Startsystem	Handstart
Drehzahl der Messer	2.000 min ⁻¹
Kraftstoff	Bleifreies Normalbenzin
Kraftstoffvolumen	3,0 Liter
Motoröl	SAE 10W-30 oder SAE 10W-40
Öltankvolumen	~ 0,6 Liter
Zündkerze	Typ F70TC oder gleichwertige Zündkerze
Einzugstrichter	Äste bis zu Ø 100 mm**
Komplettträder	Felge mit Reifen 145/70-6
Stützrad	Felge mit Reifen 4.10-4
Saugschlauch	2,5 m, Ø 35 cm
Schalldruckpegel L _{PA}	94,2 dB(A) ¹
Schallleistungspegel L _{WA}	114,2 dB(A) ¹
Gewicht	ca. 202 kg

* Tatsächliche Leistung im Dauerbetrieb ist aufgrund von Betriebsbeschränkungen und Umwelteinflüssen wahrscheinlich geringer.

**Max. zu verarbeitender Astdurchmesser, je nach Holzart und Frische.

¹ Faktor der Messunsicherheit K=1,5 dB (A). Die Messung wurde in Übereinstimmung mit DIN EN ISO 3744 durchgeführt.

Die technischen Daten galten zum Zeitpunkt der Drucklegung und können ohne vorherige Ankündigung geändert werden.

9.1. Elektrischer Anschluss



WARNUNG!

Arbeiten an der Elektroinstallation und an der elektrischen Ausrüstung dürfen nur von Elektrofachkräften durchgeführt werden.

9.1.1 Sicherheitsschaltung (NOT-HALT)



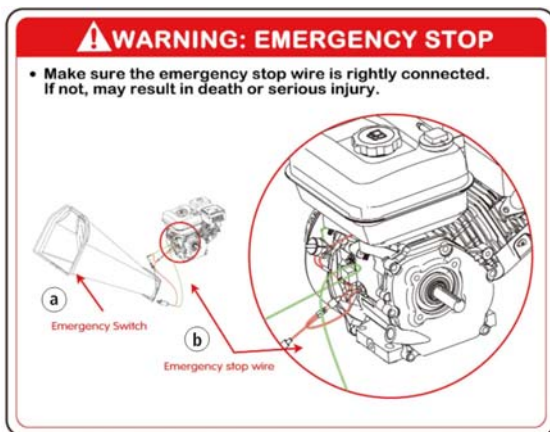
WARNUNG!

Vor dem Anschließen muss der Motorschalter auf die Stellung OFF/AUS gedreht.

WARNUNG: NOT-HALT

Vergewissern Sie sich, dass das NOT-HALT-Kabel korrekt angeschlossen ist. Falls nicht, kann es zu einem Unfall oder schweren Verletzungen kommen.

- a) NOT-HALT
- b) NOT-HALT-Kabel



Sicherheitsschaltung (NOT-HALT) anschließen

10. Technische Beschreibung

Die Maschine mit doppelten Einfülltrichtern dient dem Zerkleinern von holzigem Material bzw. Zerkleinern von trockenem Laub und Grüngut, vorzugsweise im Gartenbereich. Ein Umschalthebel am unteren Einfülltrichter ermöglicht den Wechsel vom Häckselmodus zum Saugmodus.

Die Maschine wird durch einen kräftigen 4-Takt OHV Benzinmotor angetrieben.

Die Messertrommel - mit zwei Hackmesser und einem Gegenmesser bzw. 2 Schlegelmesser und 4 Hammermesser - wird über zwei Keilriemen angetrieben.

Das zerhackte Material wird mittels Zentrifugalkraft durch den Auswurfschacht ausgeworfen. Aufgrund des Schnittwinkels der Hackmesser und der Anordnung vom Gegenmesser werden die Äste automatisch eingezogen. Es ist keine Einführvorrichtung notwendig.

Durch den hohen Auswurfschacht mit Ablenkklappe ist ein gezielter Häckselgutstrom zum Beladen von Schubkarren und Biotonnen möglich.

Ein breites Fahrwerk und Räder mit Luftbereifung ermöglichen einen bequemen Transport. Ein Stützrad sorgt für sicheren Stand.

11. Lieferumfang

Überprüfen Sie nach dem Auspacken den Inhalt des Kartons bzw. der Transportbox auf:

- Vollständigkeit
- Eventuelle Transportschäden

Teilen Sie Beanstandungen umgehend dem Händler, oder Hersteller mit. Spätere Reklamationen werden nicht anerkannt.

Die Maschine wird teilweise zerlegt geliefert. [Die Montagearbeiten zu Pkt. 12 sind zu beachten.](#)

- A Benzinmotor mit Gestell und Rotor
- B Oberer Einfülltrichter für Astwerk
- C Unterer Einfülltrichter für Laub
- D Auswurfschacht mit Ablenkklappe
- E Radachse
- F Kompletträder mit Staubkappe
- G Stützrad mit Feststellbremse
- H Verkleidung (Stützrad)
- I Sicherheitsbügel (NOT-HALT)
- J Saugschlauch
- K Unterer Saugrohr
- L Griffstange mit Einhängvorrichtung (Saugschlauch)
- M Montageset Saugschlauch
- N Zugstange mit Anhängerkupplung
- O Werkzeugbox
- P Halterung Werkzeugbox



Lieferumfang

12. Montage



WICHTIGER HINWEIS!

Es sind mindestens zwei bis drei Personen für den Zusammenbau erforderlich. Montageteile bei abgeschaltetem Motor anbauen.

Die Maschine besteht aus Teilen, die schwerer als 20 kg sind. Diese Teile müssen immer von mindestens zwei Personen getragen werden.

- Einfülltrichter für Astwerk (B)
- Einfülltrichter für Laub (C)

Die Baugruppe (A) *Benzinmotor mit Gestell und Rotor* sollte mithilfe eines Gabelstaplers oder Krans angehoben werden.

Sollten Sie während der Montage Fragen oder Probleme haben, dann nehmen Sie bitte Kontakt mit uns auf. Sie erreichen uns per E-Mail:

info@lumag-maschinen.de oder telefonisch unter Tel. +49 8571/92 556-0.

Um den Montagevorgang zu vereinfachen, haben wir die Montageanleitung in mehreren Schritten unterteilt.

Beachten Sie, dass die meisten der angegebenen Schrauben lose an ihrem vorgesehenen Platz für den Versand platziert wurden.

Legen Sie alle Teile flach auf einer geeigneten Montagefläche aus.

Schritt 1 Radachse (E) montieren



WARNUNG!

Lebensgefahr bei Hebe- und Transportvorgängen!

- Fallende Last oder Teile davon können Personen töten.
- Nur Hebe- und Transportvorrichtungen sowie Anschlag-, Halte- und Sicherungsmittel in einwandfreiem technischem Zustand und mit ausreichender Tragfähigkeit benutzen.
- Vor jedem Start von Hebe- und Transportvorgängen die sichere Befestigung der angeschlagenen Last und zuverlässige Funktion der Halte- und Sicherungsmittel überprüfen.
- Hebe- und Transportvorgänge stets nur unter Anleitung und auf Anweisung eines Aufsichtführenden vornehmen.
- Hebe- und Transportvorgänge stets nur durch befähigte und autorisierte Personen ausführen lassen.
- Niemals unter angehobener Last aufhalten.
- Bei Hebe- und Transportvorgängen Schutzhelm tragen.



VORSICHT!

Das Gestell mit Rotor und Benzinmotor ist sehr schwer (ca. 150 kg). Achten Sie auf das Gewicht!

Die Baugruppe mithilfe eines Gabelstaplers oder Krans, der für die Lastenaufnahme geeignet ist anheben. Verwenden Sie zugelassene Gurte und schieben Sie die Schlaufen unter der Montageplatte des Motors so durch, dass die Gurte nicht verdreht sind und beim Heben gleichmäßig stramm ziehen.



Benzinmotor mit Gestell und Rotor

Am unteren Ende des Rotorgestells befindet sich eine Aufnahme zur Montage der Radachse.

1. Die beiden mittleren Schrauben M10 an der Achse abnehmen.
2. Achse mit den 2 Schraube M10, Sprengring, Unterlegscheiben und Muttern am Gestell verschrauben.



Radachse montieren

Schritt 2: Kompletträder (F) montieren

Montieren Sie die Räder an den Außenseiten der Achse.

1. Von der Radachse Sicherungssplint (a) entfernen, Kronenmutter (b) und 1 Unterlegscheibe (c) abnehmen. Die 2. Unterlegscheibe (d) bleibt auf der Achse.
2. Achse fetten. Verwenden Sie handelsübliches Mehrzweckfett.
3. Rad mit der Nabe über die Achse – bis Anschlag – schieben. Das Ventil am Rad muss nach außen zeigen.
4. Rad mit Unterlegscheibe (c), Kronenmutter (b), und Splint sichern. Kronenmutter handfest anziehen! Sicherungssplint (a) von oben nach unten in die Achse einsetzen und die Enden nach oben und unten biegen.
5. Staubkappe auf das Ende der Achse aufstecken.

Arbeitsschritt für das zweite Rad wiederholen.





Komplettträger montieren

Reifendruck: min. 1,5 – max. 2 bar

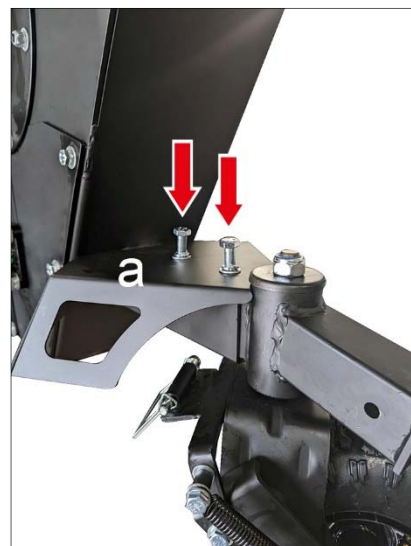


ACHTUNG! Verschraubungen der Radachse und der Räder nochmals überprüfen und ggf. nachziehen!

Schritt 3: Stützrad (G) und Verkleidung (H) montieren

Montieren Sie das Stützrad zusammen mit der Verkleidung an der Vierkantführung am Rotorgestell.

1. Vormontiertes Befestigungsmaterial (Schrauben, Muttern, Sprengring und die dazugehörigen Unterlegscheiben) von der Vierkantführung abnehmen.
2. Stützrad in die Vierkant-Aufnahme einstecken.
3. Verkleidung (a) aufsetzen. Vergewissern Sie sich, dass die Bohrlöcher der Verkleidung mit den Bohrungen an der Vierkantführung fluchten.
4. Verkleidung und Stützrad mit 2 Schrauben M10, Sprengring, Unterlegscheiben und Muttern an der Vierkantführung des Rotorgestells verschrauben. Dabei hebt eine 2. Person das Stützrad vorsichtig etwas an.



Lenkrad und Verkleidung montieren

Reifendruck: max. 2 bar

Die Baugruppe mit den montierten Rädern und dem Stützrad jetzt absenken und die Gurte entfernen.

Maschine gegen Wegrollen sichern.

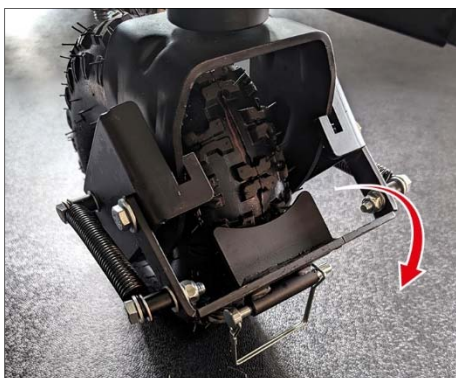
Funktion der manuellen Feststellbremse

Hebel nach oben drücken:

- Stützrad ist entriegelt (Fahrposition)

Hebel nach unten drücken:

- Stützrad ist verriegelt (Parkposition)



Schritt 4: Oberer Einfülltrichter für Astwerk (B) montieren

Montieren Sie den Einfülltrichter für das Astwerk am Rotorgestell.

1. Einfülltrichter so positionieren, dass die Bänder am Einfülltrichter mit den Aufnahmen am Rotorgestell übereinstimmen. Anschließend schieben Sie diesen auf.
2. Einfülltrichter zuklappen und den Trichter mit dem Schnellverschluss und einer Sicherungsschraube oder einem Ringsplint am Rotorgestell verriegeln.

HINWEIS: Der Einfülltrichter für das Astwerk ist mit 2 Schnellverschlüssen ausgestattet.



Einfülltrichter für Astwerk montieren



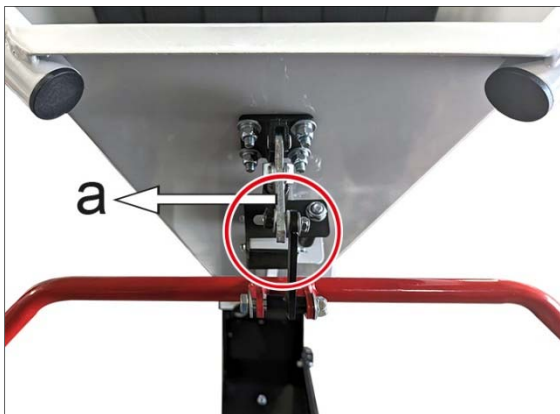
WARNUNG!

Schnittgefahr durch Schneidwerkzeuge.

Schritt 5: Sicherheitsbügel (NOT-HALT) (I) montieren

Montieren Sie den NOT-HALT-Bügel auf dem NOT-HALT-Rahmen des Einfülltrichters für das Astwerk.

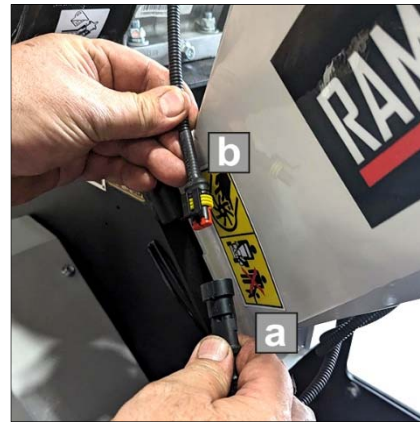
1. Vormontiertes Befestigungsmaterial (Schrauben, Muttern und die dazugehörigen Unterlegscheiben) vom NOT-HALT Bügel abnehmen. (1x mittig und an beiden Bügelenden.
2. NOT-HALT-Bügel auf die Vorrichtung des NOT-HALT-Rahmens (a) schrauben.
3. NOT-HALT-Bügel nach oben schwenken und die Enden rechts und links am Einfülltrichter verschrauben.



NOT-HALT-Bügel montieren

Sicherheitsschaltung (NOT-HALT) anschließen

Das Kabel (a) an der Unterseite des Einfülltrichters für Astwerk mit dem Motorkabel (B) verbinden.



Sicherheitsschaltung (NOT-HALT) anschließen

Schritt 6: Unterer Einfülltrichter für Laub (C) montieren

Montieren Sie den Einfülltrichter für das Laub am Rotorgestell.

3. Einfülltrichter so positionieren, dass die Bänder am Einfülltrichter mit den Aufnahmen am Rotorgestell übereinstimmen. Anschließend schieben Sie diesen auf.
4. Einfülltrichter zuklappen und den Trichter mit dem Schnellverschluss und einer Sicherungsschraube oder einem Ringsplint am Rotorgestell verriegeln.

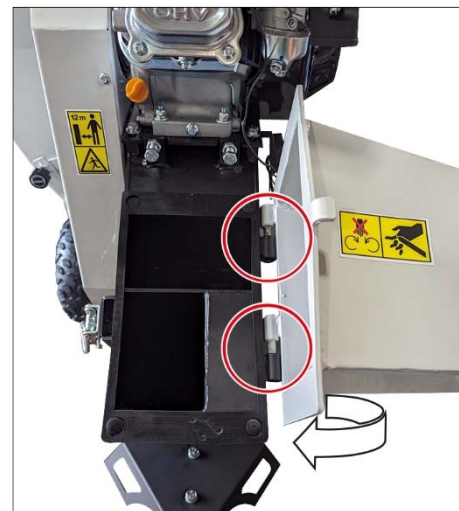


Einfülltrichter für das Laub montieren

Schritt 7: Auswurfschacht (D) montieren

Montieren Sie den Auswurfschacht am Rotorgestell.

1. Auswurfschacht so positionieren, dass die Bänder am Auswurfschacht mit den Aufnahmen am Rotorgestell übereinstimmen. Anschließend schieben Sie diesen auf.
2. Auswurfschacht zuklappen und den Schacht mit dem Schnellverschluss und einer Sicherungsschraube oder einem Ringsplint am Rotorgestell verriegeln.



Auswurfschacht montieren



WARNUNG!

Schnittgefahr durch Schneidwerkzeuge.

Schritt 8: Saugschlauch (J, K, L) montieren

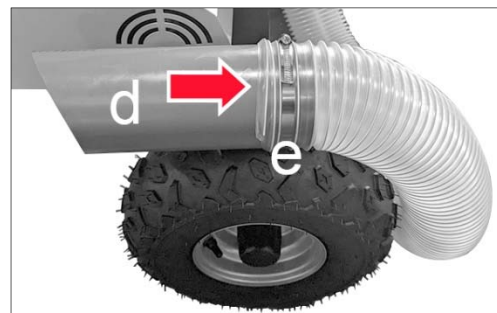
Montieren Sie den Saugschlauch am Einfülltrichter für das Laub.

Saugschlauch montieren

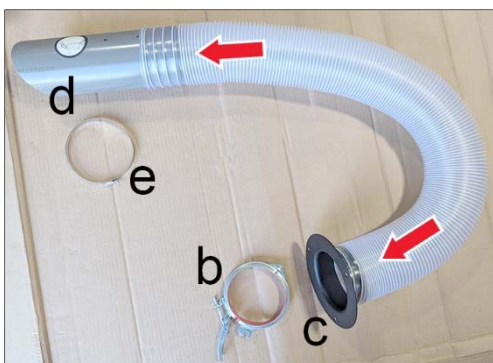
1. Befestigungsmaterial (Schrauben, Muttern und die dazugehörigen Unterlegscheiben) von den drei Stehbolzen lösen und die Abdeckplatte (a) am Einfülltrichter für das Laub abnehmen. Abdeckplatte sicher aufbewahren. Schnellverschluss Schelle (b) vom Montagering (c) abnehmen.
2. Saugschlauch auf den Montagering (c) aufstecken, mit der Schnellverschluss Schelle (b) fixieren und mit dem Splint sichern.

Hinweis: Sie können den Saugschlauch auch zu einem späteren Zeitpunkt mit der Schnellverschluss Schelle fixieren. Dadurch erleichtert sich die Montage des Saugschlauchs am Einfülltrichter.

3. Der Saugschlauch kann jetzt am Einfülltrichter angeschraubt werden. Saugschlauch mit dem Montagering (c) auf die drei Stehbolzen M8 mit Unterlegscheibe und Sprengring stecken und am Einfülltrichter montieren.
4. Unteres Saugrohr (d) am anderen Ende des Saugschlauchs einschieben und mit der Schlauchklemme (e) fixieren.



Saugschlauch montieren



Griffstange und Einhängenvorrichtung montieren

1. Vormontiertes Befestigungsmaterial (Schrauben, Muttern, Sprengring und die dazugehörigen Unterlegscheiben) von der Griffstange und der Einhängenvorrichtung abnehmen.
2. Untere Griffstange (a) und Einhängenvorrichtung (b), wie im Bild unten gezeigt, montieren. (2xM6 mit jeweils 2 Unterlegscheiben)
3. Obere und untere Griffstange verschrauben. (6-mm Inbusschraube mit Sprengring und Unterlegscheibe)

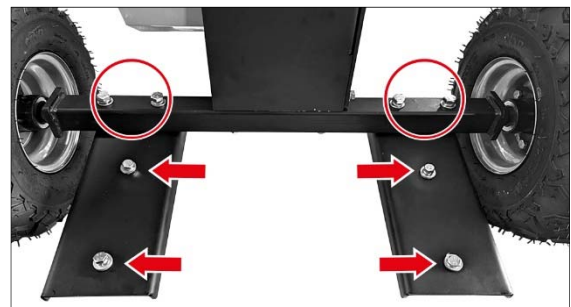
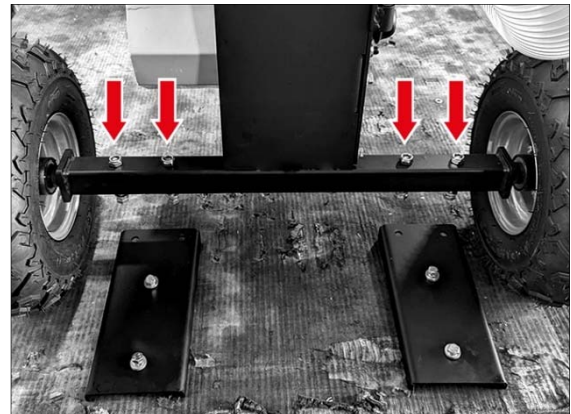


Griffstange und Einhängenvorrichtung montieren

Schritt 9: Werkzeugbox (O, P) montieren

An der Radachse befindet sich eine Aufnahme zur Montage der Werkzeugbox.

1. Die restlichen Schrauben M10 an der Radachse abnehmen.
2. Beide Halterungen für die Werkzeugbox mit jeweils 2 Schraube M10, Sprengring, Unterlegscheiben und Muttern an der Radachse verschrauben.
3. Jetzt die Schrauben M8 an den Halterungen abnehmen.
4. Werkzeugkasten mit den 4 Schrauben M8, Sprengring, Unterlegscheiben und Muttern an den Halterungen montieren. Dabei die Schrauben von innen nach außen schrauben. Werkzeugbox schließen und mit dem Schnellverschluss und einer Sicherungsschraube oder einem Ringsplint verriegeln.



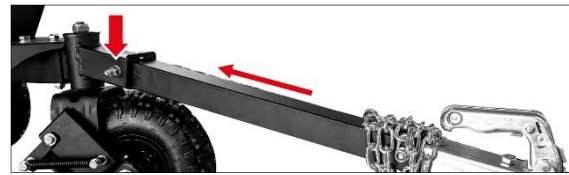
Schritt 10 Zugstange mit Anhängerkupplung (N) montieren

Montieren Sie die Zugstange am Standfuß.

1. Vormontiertes Befestigungsmaterial (Schraube, Mutter und die dazugehörigen Unterlegscheiben) von der Zugstange abnehmen.
1. Zugstange in die Vierkant-Aufnahme aufstecken und mit der Schraube M10, Unterlegscheiben und Mutter am Stützrad montieren.



Werkzeugbox montieren



Zugstange mit Anhängerkupplung montieren

ACHTUNG! Alle Verschraubungen nochmals überprüfen und ggf. nachziehen!



WICHTIGER HINWEIS!

Prüfen Sie vor Inbetriebnahme alle Flüssigkeiten und füllen Sie diese ggf. wie beschrieben nach, um Schäden an der Maschine zu vermeiden.

13. Antriebsart

13.1 Benzinmotor

Die Maschine wird von einem Benzinmotor angetrieben. Hinweise zum Starten und Abstellen des Benzinmotors entnehmen Sie bitte der Motor-Betriebsanleitung oder auf den nächsten Seiten dieser Anleitung. [Sehen Sie dazu... INBETRIEBNAHME / Startprozess \(14.2\) und Motor ausschalten \(14.3\)](#)



WICHTIGER HINWEIS!

Bei der Auslieferung enthält der Motor der Maschine kein Motoröl und keinen Kraftstoff. Befüllen Sie wie unter „TANKEN“ beschrieben den Antriebsmotor.

13.2. Tanken



WARNUNG!

Sie dürfen die Arbeiten, die in diesem Kapitel beschrieben werden, erst durchführen, nachdem Sie die Sicherheitshinweise gelesen und verstanden haben. Es betrifft Ihre persönliche Sicherheit.

13.2.1 Motoröl auffüllen



WICHTIGER HINWEIS!

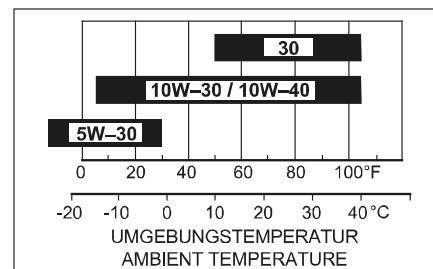
Vor der ersten Inbetriebnahme muss Motorenöl aufgefüllt werden! Fehlerhafte Ölfüllung kann zu irreparablen Schäden des Motors führen. In diesem Fall distanzieren sich Verkäufer, sowie Hersteller von jeglichen Garantieleistungen.

- Maschine eben und standsicher aufstellen, so dass der Motor waagrecht steht.
- Handelsübliches Motoröl mit der **Spezifikation SAE 10W-30 oder 10W-40** verwenden.
- Korrekter Ölstand ist zwischen oberen und unteren Pegel.

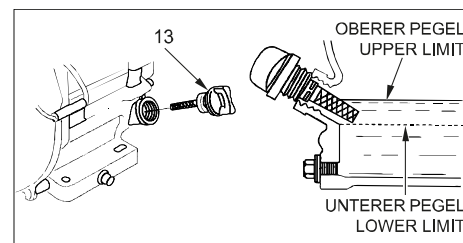
Motorölstand kontrollieren

Motor ausschalten und abkühlen lassen.

1. Ölmesstab herausdrehen.
2. Ölmesstab mit einem sauberen Lappen abwischen und wieder einführen, nicht einschrauben.
3. Ölmesstab wieder herausziehen und Ölstand ablesen, ggf. Motoröl bis zur Unterkante der Öleinfüllöffnung einfüllen. *Trichter verwenden!*
4. Ölmesstab festschrauben.
5. Ölrückstände/Verschmutzungen wegwischen.



Motoröl Viskosität



Motoröl auffüllen

Füllmenge: ca. 0,6 Liter

Nicht überfüllen!

ACHTUNG!

Bei laufendem Motor muss die Öleinfüllschraube immer fest im Einfüllstutzen sitzen!



WICHTIGER HINWEIS!

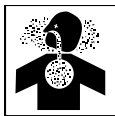
Wenn Öl SAE 30 unter 10°C verwendet wird, kommt es zu einem schwereren Start und möglichen Schäden an der Motorbohrung durch unzureichende Schmierung.

13.2.2 Kraftstoff tanken



GEFAHR!

Gesundheits- und Explosionsgefahr durch Verbrennungsmotor. Beim Umgang mit Kraftstoff ist Vorsicht geboten!



Im Abgas des Motors ist giftiges Kohlenmonoxid enthalten. Der Aufenthalt in einer kohlenmonoxidhaltigen Umgebung kann zur Bewusstlosigkeit und zum Tod führen.



Motor nicht in einem geschlossenen Raum laufen lassen.



Vor Inbetriebnahme die Betriebsanleitung der Maschine und das Motorhandbuch lesen.



Den Motor vor Hitze, Funken sowie Flammen fernhalten. Nicht in der Nähe der Maschine rauchen!



Benzin ist äußerst feuergefährlich und explosiv. Bevor getankt wird, den Motor abstellen und abkühlen lassen.

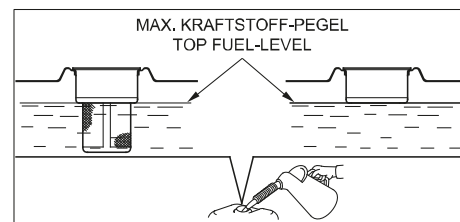
Für diesen Motor ist ausschließlich bleifreies Normalbenzin mit einer Research-Oktanzahl von 95 erforderlich. Verwenden Sie nur frischen, sauberen Kraftstoff. Wasser oder Unreinheiten im Benzin beschädigen das Kraftstoffsystem.

Beim Nachfüllen von Kraftstoff ist zu beachten:

- Motor abschalten und mindestens 10 Minuten lang abkühlen lassen, bevor der Tankdeckel abgenommen wird.
- Motor von Hitze, Funken sowie Flammen fernhalten.
- Kraftstoff im Freien oder in gut belüfteten Räumen füllen, um Dämpfe aufzulösen.
- Benzin von Funken, offenen Flammen, Dauerflammen, Wärmequellen und anderen Zündquellen fernhalten.
- Kraftstoff nicht verschütten, verwenden Sie geeignete Einfüllhilfen.
- Wenn Kraftstoff verschüttet wurde, warten, bis sich die Dämpfe verflüchtigt haben, bevor der Motor gestartet wird.

Tanken

1. Kraftstoffhahn auf OFF stellen.
2. Den Bereich um den Tankdeckel herum von Schmutz und Fremdkörpern reinigen.
3. Tankdeckel abschrauben.
4. Kraftstofftank mit **Benzin (ROZ95)** füllen. Um dem Benzin Platz zum Ausdehnen zu lassen, nicht über die Unterkante des Kraftstoffstutzens hinaus füllen.
5. Tankdeckel am Tankstutzen fest aufschrauben.
6. Verschüttetes Benzin unverzüglich aufwischen.



Kraftstoff

Tankvolumen: ca. 3,0 Liter
Nicht überfüllen!

Kraftstoff lagern

- Kraftstoffe sind nur begrenzt lagerfähig, sie altern. Überlagerte Kraftstoffe bzw. Kraftstoffgemische können zu Startproblemen führen. Lagern Sie nur so viel Kraftstoff, wie Sie in einem Monat verbrauchen.
- Kraftstoffe nur in Behältern lagern, die speziell für diesen Zweck zugelassen sind. Bewahren Sie Kraftstoffbehälter trocken und sicher auf.
- **Kraftstoffbehälter für Kinder unzugänglich lagern.**

14. Inbetriebnahme

Die Maschine darf nicht auf schrägem Untergrund aufgestellt werden. Es ist besonders darauf zu achten, dass der Boden unter der hohen Last der Maschine nicht nachgibt.

Nicht alleine arbeiten, für Notfälle muss jemand in der Nähe (Rufweite) sein.

14.1 Vorbereitung zum Einsatz

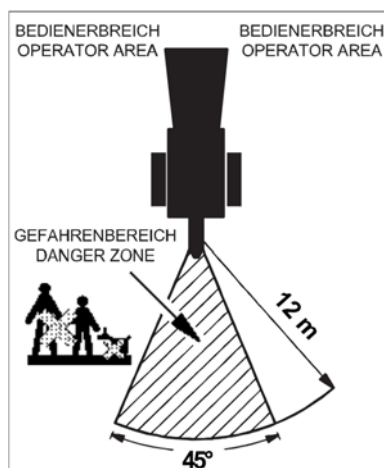
- Vergewissern Sie sich, dass die Maschine komplett und vorschriftsmäßig montiert ist.
 - Alle Sicherheitseinrichtungen müssen an der Maschine angebracht sein. Sie dürfen nicht entfernt oder unbrauchbar gemacht werden.
 - Überprüfen Sie vor Inbetriebnahme die Maschine auf äußere Schäden.
 - Benutzen Sie die Maschine nur auf waagerechten und festen Untergrund.
- Achtung, Kippgefahr!**
- Stellen Sie die Maschine nur im Freien auf. Halten Sie mindestens 3 Meter Abstand von Hauswänden oder anderen starren Gegenständen.



WARNUNG!

Der Aufenthalt von Personen, Kinder und Tieren im Gefahrenbereich ist verboten.

Stecken Sie einen Bereich von mindestens 3 m Breite und 12 m Länge an der Seite des Auswurfs ab. Kontrollieren Sie vor dem Starten den Nahbereich. Achten Sie vor allem auf Kinder, andere Personen und Tiere.



Beim Häckseln können Häckselgut, Steine und dgl. wegspritzen. Es dürfen sich keine anderen Personen und Tiere im Auswurfbereich = Gefahrenbereich aufhalten.

Achten Sie auch auf Fahrzeuge, Glasscheiben und andere Gegenstände, dass diese nicht beschädigt werden.



WARNUNG!

Beim Häckseln ist dafür zu sorgen, dass niemand durch herausgeschleudertes Häckselgut verletzt werden kann.

- Halten Sie Griffe trocken und sauber.
- Überprüfen sie vor Arbeitsbeginn den NOT-AUS-Bügel auf Leichtgängigkeit und Funktion.
- Überprüfen Sie die Messer auf einwandfreiem Zustand und ordnungsgemäße Befestigung. Abgestumpfte Messer können gewendet werden.
- Prüfen Sie regelmäßig den Reifendruck (min. 1,5 – max. 2 bar)
- Sollten Störungen oder Mängel auftreten, darf die Maschine nicht in Betrieb genommen werden, bis diese abgestellt sind.



WICHTIGER HINWEIS!

Stark beschädigte oder verbogene Messer sind durch neue Messer zu ersetzen.



WARNUNG!

Die Maschine nur in Betrieb nehmen, wenn alle Messer richtig eingesetzt und befestigt sind. Des Weiteren stellen Sie sicher, dass alle Schutzvorrichtungen angebracht und in Schutzstellung sind.

- Kontrollieren Sie Ölstand und Kraftstoff, gegebenenfalls nachfüllen.
- Überprüfen Sie den Zustand des Luftfilters, die Kraftstoffleitungen und -anschlüsse auf Lecks und mechanischen Beschädigungen und den Kraftstofftank auf Sprünge und undichte Stellen.



GEFAHR!

Motor nicht in geschlossenen Räumen starten. Die Abgase enthalten Kohlenmonoxid, das eingeatmet sehr giftig wirkt!



WARNUNG!

Warnung vor heißen Oberflächen!

Der Auspuff und andere Motorteile werden während des Betriebs sehr heiß. Niemals den heißen Motor anfassen. Halten Sie genügend Abstand von heißen Flächen und halten Sie Kinder vom laufenden Motor fern.

ACHTUNG! Bei allen Arbeiten an der Maschine unbedingt vorschriftsmäßige Schutzausrüstung tragen und den Antrieb ausschalten.

14.2 Startprozess

→ **Manueller Start (HANDSTART)**

1. Kraftstoffhahn (5) auf Position ON/EIN stellen.
2. Im kalten Zustand des Motors den Chokehebel (4) nach links auf CLOSE/ GESCHLOSSEN (=CHOKE) stellen.
Im warmen Zustand des Motors den Chokehebel (4) nach rechts auf OPEN/ GEÖFFNET (= RUN) gestellt lassen, kein Choke.
3. Gashebel (8) von der Leerlauf-Position LOW/ NIEDRIG (=SCHILDKRÖTE) etwas nach links schieben, Richtung HIGH/SCHNELL (= HASE).
4. Motorschalter (1) auf Position ON/EIN drehen.
5. Handstartgriff (2) vom Reversierstarter langsam herausziehen, bis ein Widerstand zu spüren ist, dann mit einer schnellen, aber weichen Bewegung anziehen und langsam wieder rücführen. Der Motor läuft an.

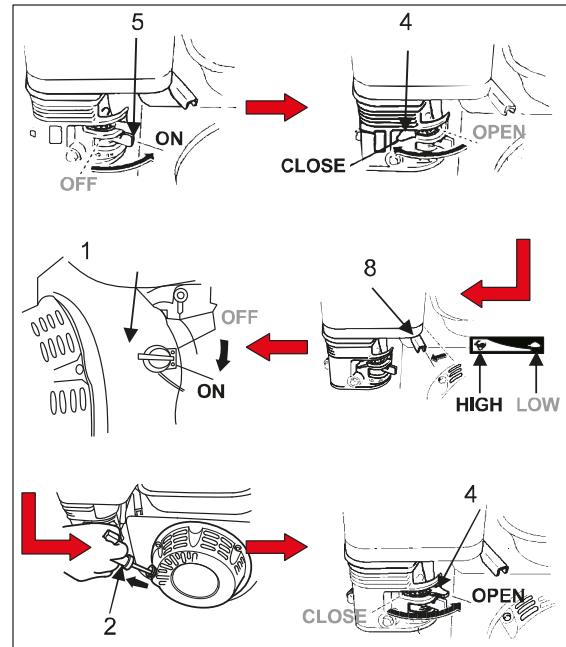
ACHTUNG!

Ziehen Sie das Startseil nicht ganz heraus und lassen Sie den Handstartgriff nicht zurück auf den Motor schlagen.

6. Wenn der Chokehebel (4) zum Start des Motors auf CLOSE/GESCHLOSSEN (=CHOKE) gestellt

wurde, stellen Sie ihn jetzt während des Warmlaufens des Motors allmählich zurück auf OPEN/GEÖFFNET (=RUN).

Gashebel (8) zum Betrieb ganz öffnen, langsam in Richtung HIGH/SCHNELL (=HASE) stellen.



Manueller Start (HANDSTART)

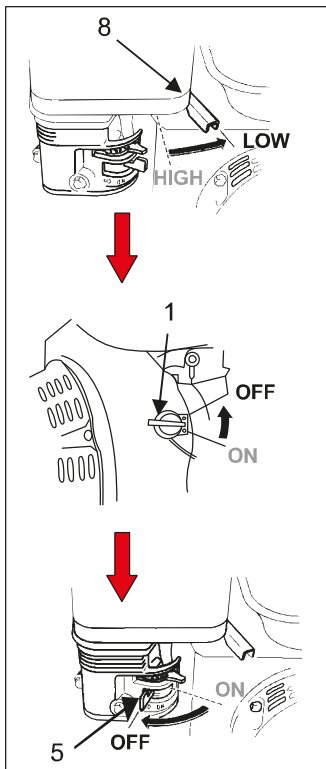
14.3 Motor ausschalten

1. Gashebel (8) in die Leerlauf-Position LOW/ NIEDRIG (=SCHILDKRÖTE) nach rechts schieben.
2. Motorschalter (1) auf Position OFF/AUS drehen.
3. Anschließend Kraftstoffhahn (5) zum Schließen nach links auf Position OFF/AUS stellen.

Beim Verlassen der Maschine Zündkerzenstecker (7) abziehen = Schutz gegen unbefugtes Benutzen!

ACHTUNG!

Stellen Sie niemals den Chokehebel auf CLOSE/GESCHLOSSEN, um den Motor zu stoppen. Dies kann zu Rückzündungen oder Motorschaden führen.



Motor ausschalten



WICHTIGER HINWEIS!

Ein plötzliches Abstellen des Motors bei Vollgas kann zu Motorschäden führen.

14.4 Stillsetzen des Motors im Notfall

In Gefahrensituationen müssen Maschinenbewegungen möglichst schnell gestoppt und die Energiezufuhr abgeschaltet werden.

Im Gefahrenfall:

1. Sicherheitsbügel (12) am Einfülltrichter drücken, ein NOT-HALT wird eingeleitet.
2. Verantwortlichen am Einsatzort informieren.
3. Wenn erforderlich, Arzt und Feuerwehr alarmieren.
4. Verletzte Personen bergen, Erste-Hilfe-Maßnahmen einleiten.
5. Motorschalter (1) ausschalten und gegen Wiedereinschalten sichern.
6. Zufahrtswege für Rettungsfahrzeuge freihalten.

Zur Wiederinbetriebnahme, Sicherheitsbügel (12) hochdrücken und Motorschalter in die Stellung ON/EIN bringen, dann [Motor starten wie in](#)

15. Betrieb

Prüfen Sie die Maschine vor jedem Einsatz auf:

- lose Schrauben und Muttern
- beschädigte Gummiklappe im Einzugstrichter, ggf. auswechseln
- Funktion der Sicherheitsschaltung
- ordnungsgemäß angebrachte Schutzvorrichtungen und deren Schutzstellung
- Motorölfüllstand
- Risse in den Verkleidungsblechen und/oder lose Schweißnähte
- Beschädigung oder Bruch am Rotor



Tragen Sie eng anliegende Kleidung und persönliche Schutzausrüstung (PSA)

- Stets auf einem stabilen, ebenen Untergrund arbeiten. Die Maschine gegen ungewolltes Wegrollen sichern (Feststellbremse und Unterlegkeile). Betreiben Sie die Maschine nicht, wenn diese auf einem Gefälle steht.
- Verwenden Sie die Maschinen nicht, ohne dass die beiden Räder und das Stützrad montiert sind.
- Die Arbeitsstellung befindet sich seitlich vom Einzugstrichter der Maschine. Stehen Sie niemals im Bereich des Auswurfschachts.
- Niemals eine Trittleiter oder andere Erhöhungen benutzen, um Schnittgut in den Trichter einzufüllen.
- Niemals in Ein- oder Auswurföffnungen greifen.
- Gesicht und Körper von der Einzugsöffnung fernhalten. Halten Sie ausreichend Abstand!
- Hände, andere Körperteile und Kleidung nicht in den Einfülltrichter, Auswurfschacht oder in die Nähe anderer beweglichen Teile bringen.
- **ACHTUNG! Beim Häckseln Sicherheitsabstand einhalten, beugen Sie sich nicht zu weit vor. Längeres Häckselgut, das aus dem Trichter übersteht, kann zurückschnellen, wenn es von den Messern eingezogen wird.**
- Vor jedem Motorstart überprüfen, ob keine Häckselreste im Trichter sind.
- Erst nach Erreichen der max. Motordrehzahl darf gehäckselt werden.
- Die Maschine auf keinen Fall bei laufendem Motor kippen.
- Beim Bestücken darauf achten, dass keine Fremdkörper wie Nägel, Drähte, Steine und dgl. in den Einzugstrichter gelangen.

Bei Verstopfungen:



Motor abstellen und aus Sicherheitsgründen den Zündkerzenstecker abziehen!

- Quer im Trichter liegendes Häckselgut ausschließlich bei abgestelltem Motor und still stehender Messertrommel entfernen. Benutzen Sie zum Entfernen ausschließlich einen anderen Zweig oder Holzstück.
- Bei Verstopfungen im Ein- und Auswurf der Maschine, bei außergewöhnlichen Geräuschen oder Vibrationen den Motor sofort ausschalten. Zündkerzenstecker abziehen und den Stillstand der Werkzeuge abwarten. Störungen sind umgehend zu beseitigen.
- Die Maschine nie bei laufendem Motor unbeaufsichtigt lassen.
- Beim Auswechseln der Messer den Motor abstellen und den Zündkerzenstecker abziehen. Nach einstündigem Einsatz überprüfen, ob alle Schrauben und Muttern fest sitzen.
- Reparaturen dürfen nur von einem zugelassenen Service-Center ausgeführt oder unserem Service-Team ausgeführt werden.

15.1 Was darf gehäckselt werden?

JA

Unterer Einfülltrichter für Laub

Organische Abfälle aus dem Garten, wie z. B. Laub, Grüngut und kleinen Zweige.

Oberer Einfülltrichter für Astwerk

Organische Abfälle aus dem Garten, wie z.B. Hecken- und Baumschnitt, Sträucher, Stauden und Äste bis max. Ø 100 mm.

NEIN

Steine, Wurzeln mit Erdreich, Glas, Stoffreste, Kunststoff- und Metallteile, Speiseabfälle.

Koniferen-Schnittabfälle und ähnlich dichtes Schnittgut können zu Verstopfungen führen.

15.2 Was darf aufgesaugt werden?

JA

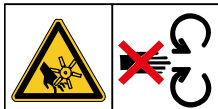
Trockene organischen Abfälle aus dem Garten, wie z. B. Grüngut, Laub, kleine Zweige, Sägespäne und ähnliches Material mit relativ geringer Dichte.

NEIN

Steine, Wurzeln mit Erdrreich, Glas, Stoffreste, Kunststoff- und Metallteile, Speiseabfälle. Koniferen-Schnittabfälle und ähnlich dichtes Schnittgut können zu Verstopfungen führen.

15.3 Häckseln, Aufsaugen

Achten Sie auf möglichst TROCKENES Häckselgut! Zu nasses Häckselgut führt unweigerlich zu Verstopfung und aufwendigen Reinigungs- oder Wartungsarbeiten.



Hände stets vor Ein- und Auswurföffnungen fernhalten!



WARNUNG!

Sobald der Motor läuft, bewegen sich die Messer und alles, was dem Trichter zugeführt wird, wird unweigerlich gehäckselt.

Die Maschine bietet zwei Grundfunktionen:

ENTWEDER

- Häckseln von Hecken- und Baumschnitt, Sträucher, Stauden und Äste bis max. Ø 100 mm über den oberen Einfülltrichter.**

Häckselgut (Äste, Zweige usw.) in den oberen Einfülltrichter stecken. Wenn die Maschine die Äste ergreift, das Häckselgut sofort los lassen. Die Äste werden von selbst eingezogen (automatischer Einzug). Dicke Äste dosiert einführen! Sorgen Sie dafür, dass die Motordrehzahl gehalten wird.

Seitenäste von mehr als 3 cm erst absägen und getrennt einführen.

Aus der Maschine ragendes Häckselgut kann beim Einzug in die Maschine um sich schlagen. Daher ausreichenden Sicherheitsabstand zur Maschine halten.



WICHTIGER HINWEIS!

Die Härte der zu häckselnden Äste hängt unter anderem von der jeweiligen Holzsorte, der Zeit zwischen Schnitt und Häckseln, sowie von der Trockenheit der Äste ab. Optimale Resultate werden erreicht, wenn die Äste kurz nach dem Schneiden gehäckselt werden.

- Dünne und lange Sträucher bzw. Äste werden sehr schnell eingezogen. Aus diesem Grund lassen Sie dieses Häckselgut ganz schnell los.
- Stark wasserhaltiges Häckselgut im Wechsel mit holzigem Material verarbeiten, um eine Verstopfung in der Maschine zu vermeiden.
- **Das Messerwerk zieht das Häckselgut weitgehend selbständig ein.**
- Den maximal zu verarbeitenden Astdurchmesser beachten. [Sehen Sie dazu... TECHNISCHE DATEN \(9.\)](#)
- Je nach Art und Frische kann sich der maximale Astdurchmesser verringern.
- Bei Blockieren des Schneidwerks den Motor umgehend ausschalten, um ein Überlasten des Motors zu vermeiden. Zündkerzenstecker abziehen und Störung beseitigen!

ODER

- Häckseln bzw. Aufsaugen von Laub, Grüngut und kleinen Zweigen über den unteren Einfülltrichter bzw. Saugschlauch.**

2.1. Häckselfunktion

Den Umschalthebel (a) nach rechts in die Häckselposition stellen. Die Umlenkklappe ist jetzt im unteren Einfülltrichter offen.



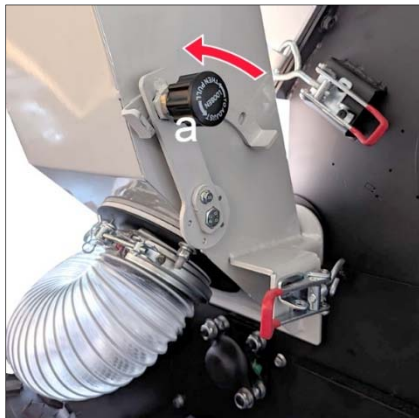
Hebel steht auf Häckselfunktion

Häckselgut langsam und vorsichtig in den unteren Einfülltrichter führen. Benutzen Sie zum Nachführen einen Stock.

Führen Sie nicht zu viel Material in den Einfülltrichter ein und stopfen Sie es nicht mit zu viel Druck in den Trichter!

2.2. Aufsaugfunktion

Den Umschalthebel (a) nach links in die Aufsaugposition stellen. Die Umlenkklappe ist jetzt im unteren Einfülltrichter geschlossen.



Hebel steht auf Aufsaugposition

Saugschlauch an der Griffstange festhalten. Positionieren Sie den Saugschlauch so, dass ein angenehmes und sicheres Führen garantiert ist.

- Saugrohr auf den Boden richten.
- Langsam und kontrolliert vorwärts gehen.

Drücken Sie das Saugrohr nicht in das Laub hinein! Das Material wird über die Ablenkklappe direkt auf Ihren Anhänger befördert.

Nach Arbeitsende Maschine ausschalten und den Umschalthebel auf Häckselfunktion stellen, um Rückstände aus dem Saugschlauch entfernen.



WICHTIGER HINWEIS!

Laub früh aufnehmen! – Es ist ratsam, Laub möglichst bei trockener Witterung und so schnell wie möglich nach dem Laubfall aufzunehmen. Nasses Laub stellt ein Problem dar. Ebenso Laub, das schon mit der Rotte begonnen hat, oder auf größeren Haufen lagert.

ACHTUNG!

Nutzen Sie immer nur eine der zwei Grundfunktionen.

Im Falle unerwarteter Umstände nie zögern, den Sicherheitsbügel (NOT-HALT) (12) am Einfülltrichter zu betätigen.

Der Sicherheitsbügel (NOT-HALT) (12) darf nur im Notfall betätigt werden. Zum normalen Abstellen der Maschine erst den Motor im Leerlauf weiterlaufen lassen und dann ausschalten und gegen Wiedereinschalten sichern. Dazu den Motorschalter (1) auf OFF/AUS stellen. [Sehen Sie dazu... INBETRIEBNAHME / Motor ausschalten \(14.3\)](#)

Wenn Sie mit dem Häckseln aufhören, geben Sie der Maschine genügend Zeit, sich „sauber zu drehen“. Dadurch werden Startschwierigkeiten beim nächsten Häckseln verhindert.

16. Wartungs- und Instandhaltungsarbeiten



Vor allen Wartungs- und Instandhaltungsarbeiten an der Maschine:

- Antrieb abstellen und gegen Wiederanlaufen und vor unbefugter Inbetriebnahme sichern.
- Stillstand der Messerwelle abwarten.
- Bei Benzinmotoren den Zündkerzenstecker abziehen.
- Maschine von Ästen, Zweigen, Grünabfällen und sonstigen Verschmutzungen reinigen.

Die Maschine nie unbeaufsichtigt laufen lassen.

Nie ohne Schutzvorrichtungen arbeiten. Nach Wartungs- und Instandhaltungsarbeiten wieder alle Schutzvorrichtungen montieren.

Persönliche Schutzausrüstung tragen:

- Arbeitsschutzkleidung
- Feste Schutzhandschuhe bei Arbeiten an Bauteilen, chemikalienbeständige Schutzhandschuhe beim Umgang mit Gefahrstoffen
- Rutschfeste Sicherheitsschuhe
- Schutzbrille mit Seitenschutz bei Arbeiten an Druck führenden Bauteilen oder in Nähe Druck führender Systeme

Nur Original LUMAG-Ersatzteile verwenden. Andere Teile können zu unvorhersehbaren Schäden und Verletzungen führen.

Arbeiten an der elektrischen Ausrüstung dürfen nur von Elektrofachkräften durchgeführt werden.

Vor Aufnahme der Arbeit hat sich der Bediener vom betriebssicheren Zustand der Maschine zu überzeugen.

16.1 Wartungsarbeiten

Zur Werterhaltung und einer langen Lebensdauer sollten Sie nachstehende Punkte beachten:

- Lüftungsschlitze sollten frei und sauber gehalten werden.
- Kraftstoffsystem und Tankverschluss auf Dichtigkeit überprüfen.

- Die Maschine ist im Arbeitseinsatz Vibrationen ausgesetzt. Überprüfen Sie die Befestigungsschrauben und ziehen Sie diese bitte bei Bedarf nach.
- Einzugstrichter und Messer sind sorgfältig zu warten, um Schäden und Verletzungen zu vermeiden.
- Nach dem Häckselvorgang sollte die Maschine innen und außen gereinigt werden. Benutzen Sie dabei bitte nur ein warmes feuchtes Tuch und eine weiche Bürste. Verzichten Sie auf den Gebrauch von Reinigungs- oder Lösungsmitteln, denn diese können der Maschine irreparable Schäden zufügen.
- Die Maschine nicht mit fließendem Wasser oder gar mit einem Hochdruckreiniger reinigen.
- Blanke Metallteile bitte nach jedem Gebrauch zum Schutz gegen Korrosion mit einem umweltschonenden, biologisch abbaubaren Sprühöl behandeln.

16.2 Wartungsplan

In den nachstehenden Abschnitten sind die Wartungsarbeiten beschrieben, die für einen optimalen und störungsfreien Betrieb erforderlich sind.

Wartungsarbeiten	Vor jedem Gebrauch	Nach jedem Gebrauch	Nach jeweils 1 Bh*	Nach den ersten 5 Bh*	Alle 25 Bh*	Alle 30-50 Bh*	Alle 100 Bh*	Bei Bedarf	Jede Saison
Maschine kontrollieren	■								
Sicherheitsschaltung (NOT-HALT) überprüfen	■								
Schutzeinrichtungen und Gummischutzklappe überprüfen	■								
Befestigungsschrauben kontrollieren, ggf. nachziehen			■						
Tanken und Ölstand prüfen	■								
Motoröl wechseln				■		■			
Benzin wechseln									■
Luftfilter reinigen	■				■				
Luftfilter austauschen								■	
Zündkerze und Zündkerzenstecker kontrollieren							■		
Zündkerze austauschen									■
Maschine reinigen		■							
Keilriemen kontrollieren	■								
Messer kontrollieren	■								
Messer wechseln							■ ¹		
Schmierung Messertrommel	■				■				
*Bh = Betriebsstunden ¹ bei normalen Einsatzbedingungen									

Wartungsplan allgemein

16.3 Schmierstoffe



WICHTIGER HINWEIS!

Verwendete Kraft- und Schmierstoffe müssen der Betriebsstoff-Vorschrift des Betreibers und der angegebenen Spezifikation entsprechen, ggf. den Lieferanten konsultieren.

Betriebsstoff	Baugruppe	Spezifikation	Füllmenge
Kraftstoff	Motor	Benzin ROZ95 oder höher	3,0 Liter
Motoröl	Motor	10W-30 oder 10-W-40	0,6 Liter
Schmierfett	Schmierung	Mehrzweckfett mit EP-Eigenschaften KP2K-20	1-2 Hub (Fettpresse)

Betriebsstoffspezifikation

16.3.1 Trommelhackwerk und Gebläserad schmieren

Beidseitig die Lager der Messertrommeln und das Lager des Gebläserads an den Schmiernippeln (1 - 6), vor jedem Gebrauch bzw. nach 20-25 Betriebsstunden und nach jeder Reinigung, mit einer Fettpresse abschmieren.

Die Schmiernippel 1–3 befinden sich hinter dem Riemenchutz (rechts vom Stützrad gesehen). Der Schmiernippel 4 befindet sich hinter dem Riemenchutz (links vom Stützrad gesehen). Die Schmiernippel 5 + 6 befinden sich ebenfalls auf der linken Seite.

1. Die 6 Befestigungsschrauben M6 an der Riemenverkleidung rechts lösen und Abdeckung abnehmen.
2. Die 4 Befestigungsschrauben M6 an der Riemenverkleidung links lösen und Abdeckung abnehmen.
3. Reinigen Sie die Schmiernippel mit einem Lappen.
4. Setzen Sie die Fettpresse nacheinander an alle Nippeln an und pumpen Sie Fett ein.
5. Wischen Sie überflüssiges Fett weg.



Schmierstellen Trommelhackwerk und Gebläserad



WARNUNG!

Nach dem Abschmieren Riemenchutz wieder ordnungsgemäß anbringen.

16.3.2 Motorölwechsel



WICHTIGER HINWEIS!

Das Motoröl ist nach den ersten 5 Betriebsstunden zu wechseln.

Wechseln Sie das Motoröl, bei warmem Motor (Öl läuft dann schnell und vollständig ab). Entsorgung gemäß Umweltvorschriften.

Baugruppe	Anzahl	Intervall (Bh*)	Menge
Motorölwechsel - Erstinbetriebnahme	1	5	0,6 Liter
Motorölwechsel-Betrieb *oder 1 x pro Saison	1	50*	0,6 Liter

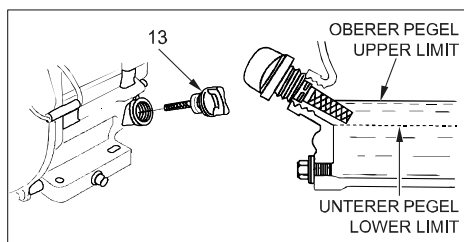
* Betriebsstunden

Zum Ölwechsel:

1. Ölablassschraube herausschrauben
2. Ein passendes Gefäß (mind. 2,0 Liter) unter die Ölablassschraube halten
3. Maschine mit 2. Person ankippen damit das Öl abläuft
4. Bereich um die Ölaustrittsöffnung gründlich säubern
5. Ölablassschraube wieder einschrauben
6. Motorenöl 0,6 Liter langsam in die Öleinfüllschraube einfüllen
7. Öleinfüllschraube fest eindrehen
8. Ölrückstände bzw. Verschmutzungen entfernen
9. Motorenöl gemäß den örtlichen Bestimmungen umweltgerecht entsorgen

ACHTUNG!

Ölfüllstand beachten. Motor nicht mit zu viel oder zu wenig Motoröl betreiben. Sehen Sie dazu... Abb. Ölwechsel, oberer und unterer Pegel.



Ölwechsel, oberer und unterer Pegel

16.4 Messer

Messer sind stumpf, wenn

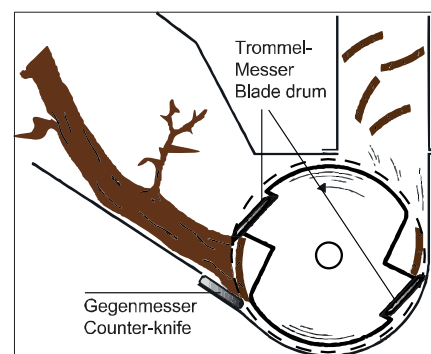
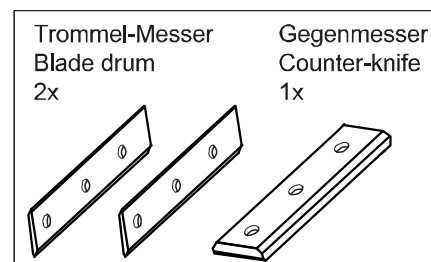
- das Häckselgeräusch schwerfällig klingt.
- die Häckselgeschwindigkeit stark abgenommen hat.
- die der Antriebsriemen - trotz Spannung - durchrutschen.

Nach ca. 30-50 Betriebsstunden sind die Schneiden der Messer bei normalen Einsatzbedingungen abgestumpft.

Die beiden Trommel-Messer (Hackmesser M10 (10.9)) haben zwei Schneiden und können somit einmal gewendet werden.

Das feststehende Gegenmesser kann einmal gewendet werden.

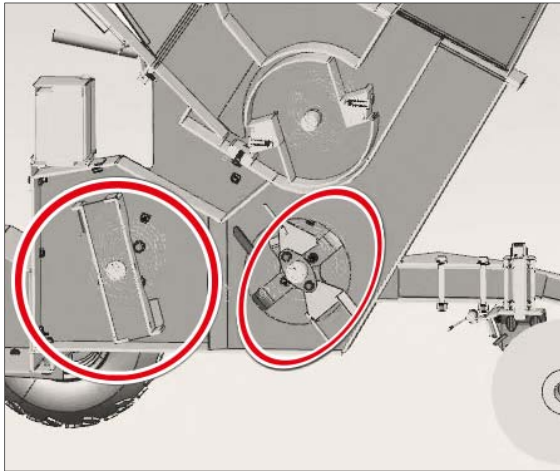
Das Gegenmesser mit Hilfe von einer Dickenlehre auf Schnittspalt von 0,5 mm einstellen. Anschließend die Befestigungsschrauben mit 60Nm und mittlerer Schraubensicherungsmasse festziehen.



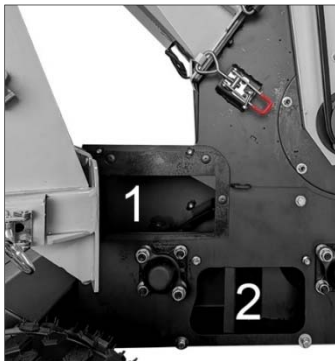
Trommelhackwerk

Abgestumpfte Messer können gewendet werden. Beschädigte Messer (gesprungen, ausgeschlagen, stark verbogen oder anders beschädigt) sind sofort auszutauschen.

Das Hammerwerk vom unteren Einfülltrichter für Laub besteht aus 2 Hammermesser und 4 Schlegelmesser M8 (10.9).



Hammerwerk vom unteren Einfülltrichter für Laub



Wartungsklappen 1 + 2 bei Verstopfung der Messerwellen.



GEFAHR!

Wartungsarbeiten nur bei abgestelltem Antrieb und stillstehendem Werkzeug ausführen.

ACHTUNG!

Der Hersteller weist ausdrücklich darauf hin, die Messerwerkzeuge in einer autorisierten Fachwerkstatt auswechseln zu lassen.



GEFAHR!

Die Maschine darf nicht in Betrieb genommen werden, wenn die Messer nicht vollständig eingesetzt sind!

Für alle Ersatzteile müssen die Originalausführungen des Herstellers verwendet werden.

16.5 Antriebsriemen



WICHTIGER HINWEIS!

Die vier Antriebsriemen vor jeder Inbetriebnahme auf ihren Zustand kontrollieren. Antriebsriemen müssen so vorgespannt werden, dass sie sich in der Mitte, mittels Daumendruck, ca. 8-10 mm durchdrücken lassen.

Bei einem Riemenwechsel müssen immer beide Riemen pro Antrieb gewechselt werden.

Verbaute Antriebsriemen: 2 Stück

Verbaute Dreiecksriemen: 2 Stück

16.5.1 Antriebs- und Dreiecksriemen auf Verschleiß und Spannung kontrollieren

Zur Kontrolle der Antrieb- und Dreiecksriemen:

1. Riemenabdeckung abnehmen
2. Zeigen die Riemen einen Verschleiß sind beide Riemen pro Antrieb zu erneuern

[Sehen Sie dazu... Antriebsriemen wechseln \(16.5.2\)](#)

[Sehen Sie dazu... Dreiecksriemen wechseln \(16.5.3\)](#)

ACHTUNG!

Riemen lose auf die Antriebsscheibe auflegen, um eine Beschädigung zu vermeiden (Antriebsriemenriss).

16.5.2 Antriebsriemen wechseln

Zum Wechseln/Spannen der Antriebsriemen:

1. Riemenabdeckung abnehmen
2. Vier Schrauben an der Motorplatte lösen
3. Kontermutter an den Spannschrauben lösen
4. Motorplatte soweit versetzen, bis die alten Antriebsriemen abgenommen werden können
5. Neue Antriebsriemen auflegen
6. Riemen spannen, Motorplatte mit Spannschrauben festschrauben bis Antriebsriemen straff sitzen (Bewegung zueinander 8-10 mm)
7. Antriebs- und Motorriemenscheibe müssen fluchten
8. Vier Schrauben an der Motorplatte und Kontermutter festschrauben
9. Riemenabdeckung aufsetzen

Alle Teile bzw. Riemenscheiben sollten angetrieben werden, während die Antriebsriemen nach dem Wechsel ruhig und gleichmäßig laufen.

Intervall: bei Abnutzung

Zu lange, beschädigte bzw. abgenutzte Antriebsriemen immer durch neue Original-Antriebsriemen ersetzen.

16.5.3 Dreiecksriemen wechseln

Zum Wechseln der Dreiecksriemen:

Die Dreiecksriemen werden mit der Spannrolle entspannt.

1. Riemenabdeckung abnehmen
2. Feder von der Spannrolle lösen
3. Alte Dreiecksriemen abnehmen und Riemenscheiben auf Defekte prüfen
4. Neue Dreiecksriemen auflegen
5. Feder der Spannrolle wieder einhängen
6. Riemenabdeckung aufsetzen

Alle Teile bzw. Riemenscheiben sollten angetrieben werden, während die Dreiecks-riemen nach dem Wechsel ruhig und gleichmäßig laufen.

Intervall: bei Abnutzung

Zu lange, beschädigte bzw. abgenutzte Dreiecksriemen immer durch neue Original-Riemen ersetzen.

16.6 Luftfilter wechseln/reinigen



GEFAHR!

Feuer und Explosionsgefahr beim Umgang mit brennbaren Flüssigkeiten!

Kraftstoffen können explosionsartig Verbrennen und zu Vergiftungen oder Hautreizungen führen.

– Luftfiltereinsatz nicht mit brennbaren Flüssigkeiten reinigen

Zum Reinigen und/oder Wechseln des Luftfilters bzw. -einsatzes :

1. Luftfilterabdeckung lösen und abnehmen
2. Schmutz von der Innenseite des Filtergehäuses mit einem sauberen, feuchten Lappen abwischen
3. Schaumstofffiltereinsatz vorsichtig vom Papierfiltereinsatz abnehmen. Beide Teile auf Beschädigungen prüfen, ggf. beschädigte Einsätze ersetzen
4. Schaumstofffiltereinsatz in warmem Wasser und milder Seifenlösung reinigen. Gründlich mit klarem Wasser ausspülen und gut trocknen lassen.
5. Schmutz des Papierfiltereinsatz auf einer harten Oberfläche ausklopfen, nicht abbürsten, da er dadurch in die Fasern gedrückt wird.
6. Schaumstoffeinsatz auf den Papierfiltereinsatz aufsetzen
7. Filterelement einbauen
8. Luftfilterabdeckung aufsetzen und festschrauben

Intervall: bei Defekt oder Abnutzung



WICHTIGER HINWEIS!

Motor nicht ohne oder mit beschädigtem Luftfiltereinsatz laufen lassen. Schmutz gelangt so in den Motor (Motorschäden sind die Folge = Garantieverlust).

16.7 Zündkerze prüfen/wechseln/reinigen



GEFAHR!

Verbrennungsgefahr!

Motor und Teile (z.B. Auspufftopf oder die Kühlrippen) erwärmen sich stark im Betrieb.

Abkühlzeiten einhalten.

– **wärmebeständige Arbeitsschutzhandschuhe tragen.**

Zum Prüfen, Reinigen und/oder Wechseln der Zündkerze:

1. Zündkerzenstecker von der Zündkerze abziehen und etwaigen Schmutz im Zündkerzenbereich beseitigen
2. Zündkerze mit dem Zündkerzenschlüssel herausdrehen und auf Zustand prüfen. Bei Beschädigungen wie z. B. Isolator-Risse oder -splitter, Zündkerze ersetzen
3. Zündkerzen-Elektroden mit einer Drahtbürste reinigen
4. Elektrodenabstand (0,7-0,8 mm) kontrollieren und bei Bedarf einstellen
5. Zündkerze manuell einschrauben und mit Zündkerzenschlüssel festschrauben
6. Zündkerzenstecker auf die Zündkerze aufsetzen

Intervall: bei Defekt oder Abnutzung



WICHTIGER HINWEIS!

Eine lockere Zündkerze kann überhitzen und den Motor beschädigen. Zu starkes Anziehen der Zündkerze kann das Gewinde im Zylinderkopf beschädigen.

Richtwert:

→ Gebrauchte Zündkerze: 1/8 - 1/4 Umdrehung

→ Neue Zündkerze: 1/2 Umdrehung

16.8 Sicherheitseinrichtungen

Sicherheitseinrichtungen (NOT-HALT) auf Funktion und einwandfreien technischen Zustand kontrollieren, ggf. beschädigte Bauteile ersetzen.

Intervall: wöchentlich

16.9 Räder und Reifendruck prüfen

Räder (Profil- und Reifenzustand) und Reifendruck:

- Schraubverbindung an den Radachsen auf korrekten Sitz prüfen.
- Auf Einschnitte und Fremdkörper im Profil der Reifen achten
- Reifendruck prüfen, max. 2 bar

Intervall: wöchentlich

16.10 Gummischutzklappe

Zeigt die Gummischutzklappe (13) einen Verschleiß ist diese zu erneuern.

Intervall: bei Abnutzung



Gummischutzklappe

16.11 Maschine reinigen

Maschine nach Gebrauch auf Verunreinigungen kontrollieren. Schmutzansammlungen (Zweige, Holzreste, Staub, anhaftendes Blattgrün usw.) im Inneren der Maschine müssen entfernen.

Intervall: nach Gebrauch

Bei Auftreten von Verschmutzungen:

1. Maschine ausschalten und gegen Wiedereinschalten sichern (Zündstecker abziehen).
2. Verschmutzungen sachgerecht entfernen. Dabei beachten:
 - keinen Hochdruckreiniger verwenden
 - keine aggressiven Reinigungsmittel verwenden
 - Ölabscheidungen mit Bindemittel aufnehmen
 - Reinigungstücher und Verarbeitungsreste umweltgerecht unter Beachtung geltender örtlicher Bestimmungen entsorgen
 - weiche Bürste oder einen Staubsauger für die Innenreinigung verwenden

Nach den Reinigungsarbeiten kontrollieren, dass alle zuvor geöffneten Abdeckungen und Sicherheitseinrichtungen wieder ordnungsgemäß verschlossen wurden und funktionsfähig sind.

ACHTUNG!

Nach dem Reinigen und wenn die Maschine längere Zeit still steht, müssen alle beweglichen Teile eingefettet oder eingeölt werden.



WICHTIGER HINWEIS!

Bei der Reinigung kein Wasser auf die Lager oder auf den Motor kommen lassen. Es kann in enge Schlitze eindringen und Spindeln, Riemenscheiben, Lager und den Motor beschädigen. Nach der Reinigung alle Schmierstellen abschmieren oder ölen und die Maschine kurz laufen lassen um eingedrungene Wasser heraus zu drücken.

16.12 Befestigungselemente prüfen, nachziehen

Maschine ausschalten und gegen Wiedereinschalten sichern.

1. Alle Schraubverbindungen auf festen Sitz prüfen, ggf. lose sitzende Schraubverbindungen nachziehen. Falls erforderlich, Schraubverbindungselemente, die sich nicht festschrauben lassen, durch neue Schrauben und Muttern ersetzen.
2. Messer durch Sicht- und Tastkontrolle auf technischen Zustand kontrollieren, ggf. bei erkannte Mängel die Messer sofort austauschen.
3. Wenn Risse oder andere Beschädigungen erkennbar sind, Ursache ermitteln, die Schweißverbindung reparieren und die Verbindungsstellen verstärken.
4. Übrige Befestigungen wie Klebestellen, Stiftverbindungen usw. durch Sicht- und Tastkontrolle auf technischen Zustand kontrollieren, ggf. gelöste Verbindungen sachgerecht reparieren.

Intervall: wöchentlich

16.13 Konstruktion prüfen, reparieren

1. Gesamte Stahlbaukonstruktion durch Sichtprüfung auf einwandfreien technischen Zustand kontrollieren.
2. Erkannte Mängel wie Haarrisse, Spalten, Verformungen oder lose Teile durch den Hersteller oder einen autorisierten Fachbetrieb beseitigen lassen.
3. Lackschäden behandeln: Beschädigte Stellen reinigen, Korrosionsschutzmittel auftragen, nach Austrocknung neuen Lack auftragen.
4. Alle Schraubverbindungen und Befestigungen auf sicheren Sitz kontrollieren, ggf. Schraubverbindungen nachziehen oder Befestigungsmittel erneuern.
5. Alle Anschlagpunkte auf Schäden und festen Sitz prüfen, ggf. gelockerte oder schadhafte Bauteile durch den Hersteller oder einen autorisierten Fachbetrieb erneuern lassen.

Intervall: monatlich

17. Transport



GEFAHR!

Verbrennungsgefahr durch heiße Oberflächen am Motor!

Kontakt mit heißen Bauteilen kann Verbrennungen verursachen.

- Bei allen Arbeiten in der Nähe von heißen Bauteilen Arbeitsschutzkleidung und Schutzhandschuhe tragen.
- Vor allen Arbeiten die heißen Bauteile auf unter +50 ° C abkühlen lassen.

Vor dem Transport bzw. vor einem Standortwechsel oder dem Abstellen in Innenräumen:

1. Motor der Maschine ausschalten und abkühlen lassen, um Verbrennungen zu vermeiden und Brandgefahr auszuschließen.
2. Zündkerzenstecker abziehen.
3. Kraftstoffhahn schließen.
4. Kraftstofftank leeren, um einen Kraftstoffüberlauf zu vermeiden.



WICHTIGER HINWEIS!

Maschinen mit Benzinmotor dürfen zum Transport gekippt, aber nicht weiter umgelegt werden, da Motoröl in den Luftfilter gelangen kann.

- Dies kann den Motor außer Betrieb setzen!

Die Maschine darf maximal 20° geneigt werden.

Personen dürfen durch Abkippen oder Abrutschen der Maschine, sowie durch Hoch- oder Herabschlagen von Maschinenteilen nicht gefährdet werden.

17.1 Transport per Hand

Die Maschine an der Zugstange angreifen, leicht anheben und verschieben.

17.2 Transport mit Fahrwerk

1. Anhängerkupplung an das Zugfahrzeug hängen.
2. Sicherungskette mit dem Zugfahrzeug verbinden.
3. Reifendruck prüfen, max. 2 bar

ACHTUNG!

Wird die Maschine vom Zugfahrzeug abgehängt, muss sie auf einem festen, ebenen und festen Untergrund abgestellt und gegen Wegrollen und unbefugtes Benutzen gesichert werden.



WICHTIGER HINWEIS!

Die Maschine ist nicht für den öffentlichen Straßenverkehr zugelassen.

18. Lagerung

Lagerung der Maschine und vorübergehende außer Betrieb Setzung.

Maschine unter folgenden Bedingungen lagern:

- Nicht im Freien aufbewahren
- Stehend aufbewahren
- Trocken und staubfrei lagern
- Keinen extremen und plötzlichen Temperaturschwankungen aussetzen
- Vor Sonneneinstrahlung schützen
- Mechanische Erschütterungen vermeiden
- Lagertemperatur: 5 bis 45 °C
- Relative Luftfeuchtigkeit: max. 60 %.
- Bei Lagerung länger als 3 Monate regelmäßig den allgemeinen Zustand aller Teile und der Verpackung kontrollieren. Falls erforderlich, die Konservierung auffrischen oder erneuern.
- Erdreich, Schmutz und Ablagerungen von Motor und Maschine entfernen. Motor mit einem Lappen reinigen
- Beweglichen Teile mit umweltfreundlichen Öl behandeln (verwenden Sie kein Fett!) und die Maschine kurz in Betrieb nehmen (1-2 Minuten laufen lassen)
- Kraftstoff entleeren, dazu Motor laufen lassen, bis Kraftstoff verbraucht ist
- Luftfilter reinigen, ggf. ersetzen
- Funktion aller beweglichen Teile überprüfen, ggf. instand setzen oder ersetzen
- Zündkerzenstecker abziehen
- Schrauben und die an der Trommel montierten Gegen- und Hackmesser prüfen
- Antriebsriemenspannung prüfen
- Räder und Reifendruck prüfen
- Maschine gegen Wegrollen und unbefugtes Benutzen sichern (Feststellbremse und Unterlegkeile)
- Maschine und Motor zum Schutz vor Staub abdecken

19. Entsorgung

Wenn die Maschine nicht mehr einsatztüchtig ist und verschrottet werden soll, muss sie deaktiviert und demontiert werden, d.h. sie muss in einen Zustand gebracht werden, in dem sie nicht mehr für die Zwecke, für die sie konstruiert wurde, eingesetzt werden kann.

Eine Entsorgung der Maschine muss von dafür ausgebildetem Personal durchgeführt werden. Die Maschine darf nur über die vorgesehenen und zugelassenen Wege entsorgt werden.

19.1 Außer Betrieb nehmen

Ausgediente Maschinen sind sofort fachgerecht außer Betrieb zu nehmen, um einen späteren Missbrauch und die Gefährdung von Personen oder der Umwelt zu vermeiden.

Alle umweltgefährdenden Betriebsstoffe aus dem Alt-Gerät ablassen und umweltgerecht entsorgen. Ölrückstände dürfen keinesfalls in Boden und Abwasser eingeleitet werden.

Jedes bewegliche Maschinenteil blockieren und die Maschine in ihre Einzelteile zerlegen. Maschinenkomponenten bei kontrollierten Entsorgungsstellen abgeben.

Gummi- und Kunststoffteile von der Maschine abbauen und zu einer dafür vorgesehen Annahmestelle bringen

19.2 Entsorgung von elektrischen Geräten

Elektrische Bauelemente gehören zum Sondermüll und sind getrennt von der Maschine zu entsorgen. Bei einem Brand an der elektrischen Anlage des Gerätes sind Löschmittel zu verwenden, die hierfür zugelassen sind (z.B. Pulverlöscher).

19.3 Entsorgung von Schmierstoffen

Die Entsorgungshinweise sind in den produktspezifischen Datenblättern angegeben. Fragen Sie gegebenenfalls bei ihrem Schmiermittelhersteller an.

20. Fehlerbehebung



WARNUNG!

Störungen an der Maschine oder am Motor, welche einen größeren Eingriff erforderlich machen, immer durch Ihre LUMAG-Fachwerkstatt oder autorisierte Fachwerkstätten beheben lassen. Bei unsachgemäßem Eingriff erlischt die Gewährleistung.



Vor jeder Fehlerbehebung

- Maschine ausschalten
- Stillstand der Häckselmesser abwarten
- Zündkerzenstecker abziehen

PROBLEM	MÖGLICHE URSACHE	VORGESCHLAGENE ABHILFE
Motor lässt sich nicht starten	Kein Kraftstoff	Kraftstofftank füllen
	Reversierstarter defekt	Reversierstarter reparieren oder ersetzen
	Kein Motoröl	Motoröl nachfüllen
	Motor ist noch in der Abkühlphase	Motor abkühlen lassen
	Kein Zündfunke	Zündkerze reinigen oder ersetzen
	Motor im kalten Zustand und Choke auf OPEN (rechts) gestellt	Choke auf Position CLOSE (links) stellen
	Kraftstoffhahn auf OFF gestellt	Kraftstoffhahn auf ON stellen
Motor lässt sich schwer starten oder läuft schlecht	Zu fettes Kraftstoffgemisch	Choke in OPEN (rechts) Position setzen
	Vergaser falsch eingestellt	Einstellung durch Fachhändler vornehmen lassen
	Fehlerhafte Zündkerze, verschmutzt oder falsch eingestellt	Zündkerze reinigen, neu einstellen oder auswechseln
Motor wird zu heiß	Zu wenig Motoröl	Motoröl nachfüllen
	Kühlluftsystem eingeschränkt	Lüftungsgitter reinigen, innen liegende Kühlrippen reinigen
	Luftfilter verschmutzt	Filterelement reinigen, ggf. austauschen
	Vergaser nicht korrekt eingestellt	Vergaser durch Fachhändler einstellen lassen
Motor bringt zu wenig Leistung	Luftfilter verschmutzt	Filterelement reinigen, ggf. austauschen
	Maschine ist überlastet	Materialzufuhr verringern, max. Ø der Äste beachten!
	Maschine ist verstopft	Maschine gründlich von innen reinigen
Verminderte Schnittleistung bzw. lässt nach	Messer sind stumpf	Messer wenden oder austauschen
	Gegenmesser ist abgenutzt	Gegenmesser wenden oder austauschen
	Keilriemen rutsch durch	Keilriemen spannen
Häckselgut wird nicht automatisch eingezogen	Messer sind stumpf	Messer wenden oder austauschen
Übermäßige Vibration	Messer, Schrauben, Muttern oder andere Teile locker	Motor sofort abstellen. Alle Muttern und Schrauben auf festen Sitz prüfen, beschädigte Teile austauschen, Keilriemenspannung einstellen.

Sollten diese Maßnahmen den Fehler nicht beseitigen oder Fehler auftreten, die hier nicht angeführt sind, dann lassen Sie Ihre Maschine von einem Fachmann prüfen.

21. Gewährleistung/Garantie/ Kundendienst

GEWÄHRLEISTUNG

Auf das Gerät wird die gesetzliche Gewährleistungsfrist gegeben. Auftretende Mängel, die nachweisbar auf Material- oder Montagefehler zurückzuführen sind, müssen unverzüglich dem Verkäufer angezeigt werden. Der Nachweis über den Erwerb des Geräts muss bei Inanspruchnahme der Gewährleistung durch Vorlage von Rechnung und Kassenbon erbracht werden.

Die Gewährleistung ist ausgeschlossen, hinsichtlich der Teile, wenn Mängel durch natürlichen Verschleiß, Temperatur-, Witterungseinflüsse, sowie durch Defekte, infolge fahrlässiger Montage, mangelhaften Anschlusses, falschem Treibstoff/Treibstoffmischung, Aufstellung, Bedienung, Wartung, Schmierung oder Gewalt entstanden ist.

Weiterhin wird für Schäden durch ungeeignete, missbräuchliche Verwendung der Maschine, wie z.B. unsachgemäße Änderungen oder eigenverantwortliche Instandsetzungsarbeiten des Eigentümers oder von Dritten, aber auch bei vorsätzlicher Überlastung der Maschine, keinerlei Gewährleistung übernommen.

Verschleißteile mit eingeschränkter Lebensdauer (z.B. Keilriemen, Kupplung, Gasseilzug, Zündkerze, Luftfilter, Batterie, Klingen, Schläuche, Räder, Werkzeuge und andere Hilfsmittel), sowie alle Einstell- und Justierarbeiten sind von der Gewährleistung ausgeschlossen.

GARANTIE

LUMAG garantiert einwandfreie Qualität und übernimmt, unbeschadet der gesetzlichen Gewährleistung, im Fall von Material- oder Herstellungsfehlern Garantie. Die Garantie für LUMAG-Produkte beträgt bei ausschließlich privater Nutzung 24 Monate, bei gewerblichem bzw. beruflichem Einsatz oder Gebrauch bzw. bei Vermietung, 12 Monate ab Auslieferungsdatum.

Garantieleistungsansprüche sind durch den Käufer stets mittels Original-Kaufbeleg nachzuweisen. Dieser ist dem Garantierantrag in Kopie beizufügen. Käuferadresse und Maschinen-Typ müssen bei beruflicher bzw. gewerblicher Nutzung eindeutig erkennbar sein. Ohne den Original-Kaufbeleg

können wir die Reparatur nur gegen Berechnung ausführen.

Bitte senden Sie keine Geräte zu uns zurück, ohne einer SERVICENUMMER, die Sie von unserer Service-Abteilung bekommen haben. Erhalten wir Geräte unaufgefordert, können wir diese nicht annehmen und bearbeiten. Für die Anforderung einer SERVICENUMMER kontaktieren Sie bitte unser Service-Team unter:

info@lumag-maschinen.de

Bitte beschriften Sie den Versandkarton deutlich mit der SERVICENUMMER, um eine schnelle Zuordnung zu gewährleisten.

Garantiarbeiten werden ausschließlich durch unsere LUMAG Service-Werkstatt ausgeführt. Auftretende Mängel innerhalb der Garantiezeit durch Material- oder Herstellungsfehler sind, sofern sie trotz sachgemäßer Bedienung und Pflege des Geräts entstanden sind, durch eine Nachbesserung zu beseitigen. Hierbei behalten wir uns das Recht auf eine zweimalige Nachbesserung, bei gleichem Fehler, vor. Schlägt eine Nachbesserung fehl oder ist diese unmöglich, kann das Gerät gegen ein gleichwertiges Gerät getauscht werden. Ist auch der Austausch erfolglos oder unmöglich, besteht die Möglichkeit der Wandlung.

Normaler Verschleiß, natürliche Alterung, unsachgemäße Nutzung, sowie Reinigungs-, Pflege- und Einstellarbeiten unterliegen generell nicht der Garantie (z.B. Schneidvorrichtung, Luft- und Kraftstofffilter, Zündkerze und Reversierstarter, Antriebsriemen und dgl.). Betriebs- und Nutzungsbedingt unterliegen einige Bauteile, auch bei bestimmungsgemäßen Gebrauch, einem normalen Verschleiß und müssen gegebenenfalls rechtzeitig ersetzt werden.

KUNDENDIENST

Bei technischen Fragen, Informationen zu unseren Produkten und für Ersatzteilbestellungen steht Ihnen unser Service-Team wie folgt zur Verfügung:

Servicezeit: Montag bis Donnerstag von
7.30 - 12 Uhr und 13 - 17 Uhr
Freitag von 7.30 – 12.30 Uhr
Telefon: +49 8571/92 556-0
Fax: +49 8571/92 556-19
E-Mail: info@lumag-maschinen.de

22. CE-Konformitätserklärung

Gemäß den Bestimmungen der EG-Richtlinien

Maschinenrichtlinie 2006/42/EG
EMV-Richtlinie 2014/30/EU

erklärt die Firma

LUMAG GmbH
Rudolf-Diesel-Straße 1a
D-84375 Kirchdorf a.Inn
Telefon: +49 8571 / 92 556-0
Fax: +49 8571 / 92 556-19

dass das Produkt

Bezeichnung: Benzin-Häcksler
Typenbezeichnung: RAMBO-HC10DUO

den wesentlichen Schutzanforderungen der oben genannten EG-Richtlinien entspricht. Die Konformität basiert auf nachfolgend genannten Normen:

EN ISO 12100:2010
Sicherheit von Maschinen - Allgemeine Gestaltungsleitsätze - Risikobeurteilung und Risikominderung

EN 13525:2020
Forstmaschinen - Buschholzhacker – Sicherheit

EN ISO 14982:2009
Land- und forstwirtschaftliche Maschinen - Elektromagnetische Verträglichkeit - Prüfverfahren und Bewertungskriterien

EN ISO 3744
Akustik - Bestimmung der Schallleistungs- und Schallenergiepegel von Geräuschquellen aus Schalldruckmessungen - Hüllflächenverfahren der Genauigkeitsklasse 2 für ein im Wesentlichen freies Schallfeld über einer reflektierenden Ebene

Bevollmächtigter für die Zusammenstellung der technischen Unterlagen: Christopher Weißenhorner

Die Konformitätserklärung bezieht sich nur auf die Maschine in dem Zustand, in dem sie in Verkehr gebracht wurde; vom Endnutzer nachträglich angebrachte Teile und/oder nachträglich vorgenommene Eingriffe bleiben unberücksichtigt.

Kirchdorf, 26.07.2024 Christopher Weißenhorner, Geschäftsführer

Ort/Datum Inverkehrbringer, Bevollmächtigter


Unterschrift

23. Bauteile RAMBO-HC10DUO



WARNUNG!

Alle Reparaturen an der Maschine müssen von autorisiertem Fachpersonal durchgeführt werden. Lassen Sie notwendige Elektroarbeiten nur durch einen zugelassenen Fachmann durchführen.

Änderungen vorbehalten!

Version RAMBOHC10DUO (07.2024 D)

LUMAG Fachhändler
finden Sie unter: www.lumag-maschinen.de

LUMAG GmbH
Rudolf-Diesel-Str. 1a
D-84375 Kirchdorf a.Inn
Germany
Internet: www.lumag-maschinen.de



/lumag.germany



/LumagMaschinen



/+LumagMaschinen