

SSA-500Z

Säge-Spaltmaschine mit Zapfwellenantrieb

PRODUKT-INFORMATION

Technische Daten

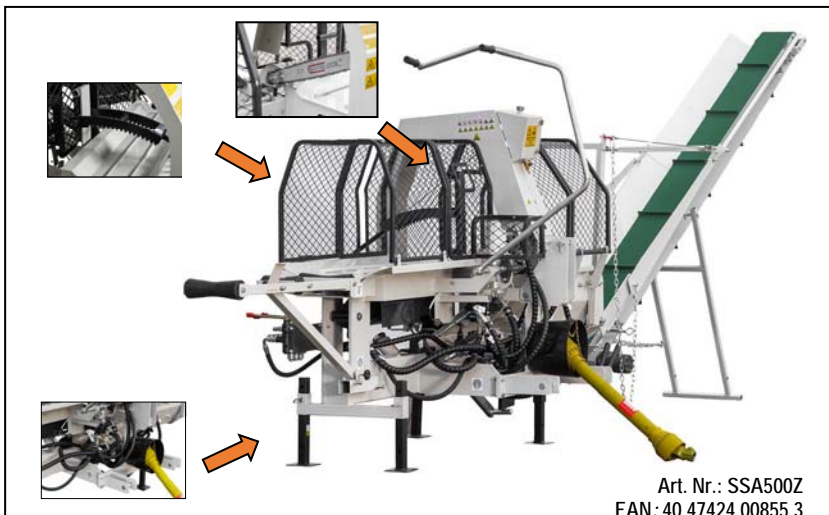
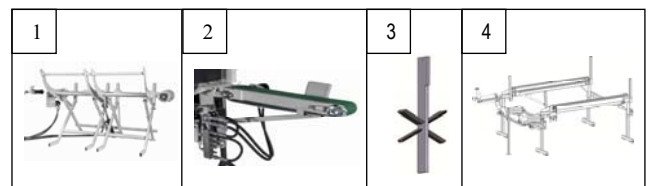
SSA-500Z

Antrieb	Zapfwelle	
Leistungsbedarf Traktor	ca. 20 PS	
Zapfwelldrehzahl	max. 540 1/min	
Hydraulikmotor		
- Kettensäge	max. 3.000 1/min	
- Förderband	max. 284 1/min b. 110 bar, 285Nm	
Kettensäge	hydraulisch	
Kette (STIHL)	C3621 000 0077/0.375/1,5mm	
Schwert	55cm	
Spaltlänge max.	cm	50
Holzdurchmesser min./max.	cm	10 - 50
Arbeitsgeschwindigkeit	cm/s	13,75
Rücklaufgeschwindigkeit	cm/s	18,33
Spalkkraft	t	20
Förderband (L/B/H)	mm	3200 x 200 x 2800
Fördergeschwindigkeit	m/s	0,8
Gewicht inkl. Förderband	kg	610 (500kg + 110kg)
VP Sägespaltmaschine	mm	L/2100 x B/1000 x H/1200
VP Förderband	mm	L/1860 x B/600 x H/470

Ausstattungsmerkmale:

Die Säge-Spaltmaschine SSA-500Z wird an die Dreipunkthydraulik des Traktors angebaut und die Kraftübertragung erfolgt vom Schlepper durch eine Gelenkwelle.

- Verarbeitung von Stammhölzern durch Sägen und Spalten in einem Durchgang
- Die Kettensäge ist mit einer Sägekette der Marke STIHL ausgestattet
- Zweihand-Sicherheitsbedienung
- Es können 5-8 m³ Holz pro Stunde verarbeitet werden
- Automatischer Abtransport des Materials mit Gutförderer



Art. Nr.: SSA500Z
 EAN: 40 47424 00855 3

Zubehör (optional):

1. Stammheber, hydraulisch
(Art. Nr. 5SSA400SH, EAN: 40 47424 00847 8)
2. Zuförderband, hydraulisch
(Art. Nr. 5SSA400FB, EAN: 40 47424 00846 1)
3. Spaltkreuz, 6 fach
(Art. Nr. 5SSA400SK, EAN: 40 47424 00848 5)
4. Stammzuführer
(Art. Nr. 5SSASZ, EAN: 40 47424 00728 0)

JETZT:
 inkl. Dreiwege-Steuerventil-Set +
 PARKER Pumpe & Hydraulikmotor!